

Flachdach-Entlüfter

b/s/t PVC Kanalentlüfter WD

Aufstockelement

Spezifikation ← Material
PVC-U, schlagzäh, UV-stabilisiert

Gesamtrohrlänge
max. 1000 mm

abweichende Rohrfarbe
DN 200, DN 250, DN 300
ähnlich RAL 7011

Grundplatte
max. 25° geneigt für DN 70–150
max. 5° geneigt für DN 200–300

Anschlussmanschette
PVC, EVA (siehe Seite 158)

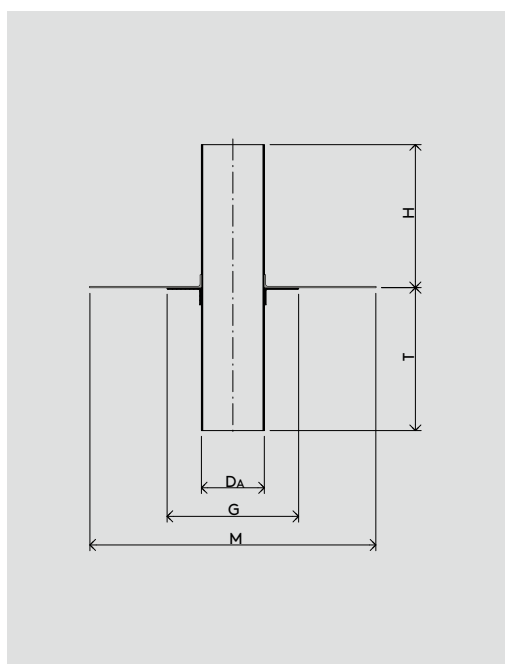
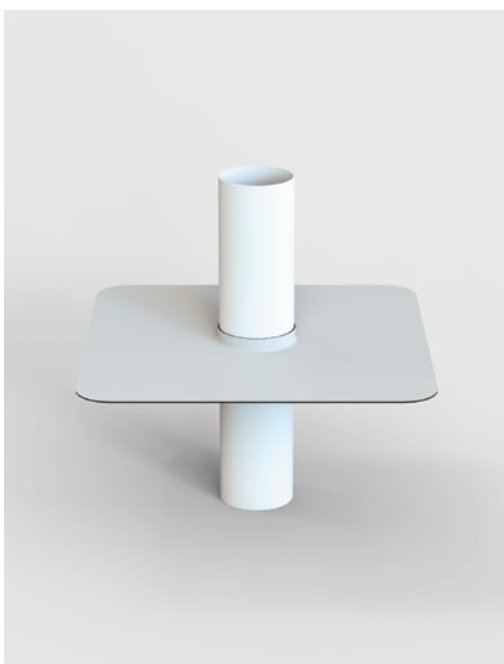
INFO

**Anschluss- ←
manschette
bitte separat
dazubestellen**

**Sonderformen ←
auf Anfrage***



bis 25°



WG 1111 ←

Nennweite	Artikel-Nr.	$D_A \text{Ø}$ [mm]	AL** [cm ²]	G [mm]	M [mm]	H [mm]	T [mm]
DN 50	110-WD050	50	17	150	300	250	250
DN 70	110-WD070	75	40	200	350	250	250
DN 80	110-WD080	90	56	200	350	250	250
DN 100	110-WD100	110	87	230	500	250	250
DN 125	110-WD125	125	113	230	500	250	250
DN 150	110-WD150	160	185	280	500	300	250
DN 200*	110-WD200	200	268	400	580	300	250
DN 250*	110-WD250	250	415	400	580	300	250
DN 300*	110-WD300	315	695	500	680	300	250

* Sonderanfertigungen sind vom Umtausch ausgeschlossen.

** AL = Lüftungsquerschnitt

Stand: 03.22 Die b/s/t GmbH Koch Kunststofftechnologie behält sich das Recht auf technische Änderungen vor.