

# Flachdach-Entlüfter

## b/s/t PVC Kaltdachentlüfter KD

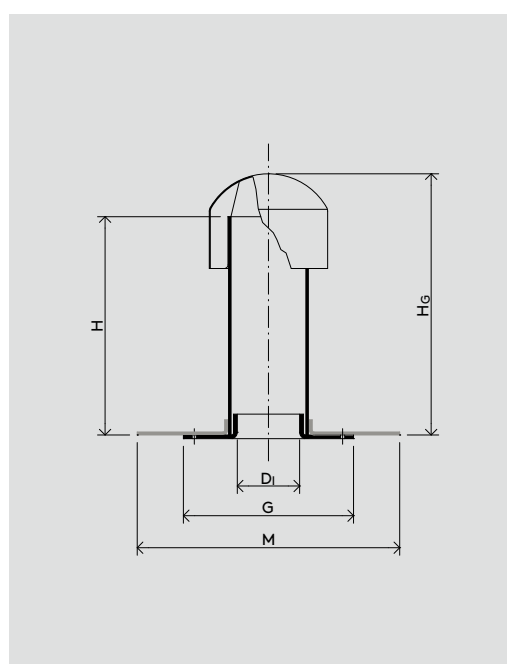
**Spezifikation** ← Material  
PVC-U, schlagzäh, UV-stabilisiert  
Komplett mit Kunststoff-Regenhaube  
(abnehmbar), schlagzäh, UV-stabilisiert  
Sonderanfertigung\*  
DN 250, DN 300  
abweichende Rohrfarbe  
DN 200  
ähnlich RAL 7011

Grundplatte  
max. 25° geneigt für DN 70 – 150  
max. 5° geneigt für DN 200 – 300  
Anschlussmanschette  
PVC, EVA (siehe Seite 158)

INFO

Anschluss-  
manschette  
bitte separat  
dazubestellen

Sonderformen  
←  
auf Anfrage\*



**WG 1111** ←

Nennweite	Artikel-Nr.	$D_i \varnothing$ [mm]	AL** [cm <sup>2</sup> ]	G [mm]	M [mm]	H [mm]	H <sub>G</sub> [mm]
DN 70	111-KD070	67	35	180	350	300	340
DN 100	111-KD100	100	78	230	500	300	360
DN 125	111-KD125	110	95	230	500	300	365
DN 150	111-KD150	149	174	260	500	300	380
DN 200*	111-KD200	200	269	400	580	300	411

\* Sonderanfertigungen sind vom Umtausch ausgeschlossen.

\*\* AL = Lüftungsquerschnitt

Stand: 03.22 Die b/s/t GmbH Koch Kunststofftechnologie behält sich das Recht auf technische Änderungen vor.