

Flachdach-Entlüfter

b/s/t PVC Strangentlüfter WD

Aufstockelement

Spezifikation ←

Material

PVC-U, schlagzäh, UV-stabilisiert

Komplett mit Kunststoff-Regenhaube
(abnehmbar), schlagzäh, UV-stabilisiert

Sonderanfertigung*

DN 250, DN 300

abweichende Rohrfarbe

DN 200

ähnlich RAL 7011

Gesamtrohrlänge

max. 1000 mm

Grundplatte

max. 25° geneigt für DN 70 – 150

max. 5° geneigt für DN 200 – 300

Anschlussmanschette

PVC, EVA (siehe Seite 158)

INFO

Anschluss-
manschette ←
bitte separat
dazubestellen

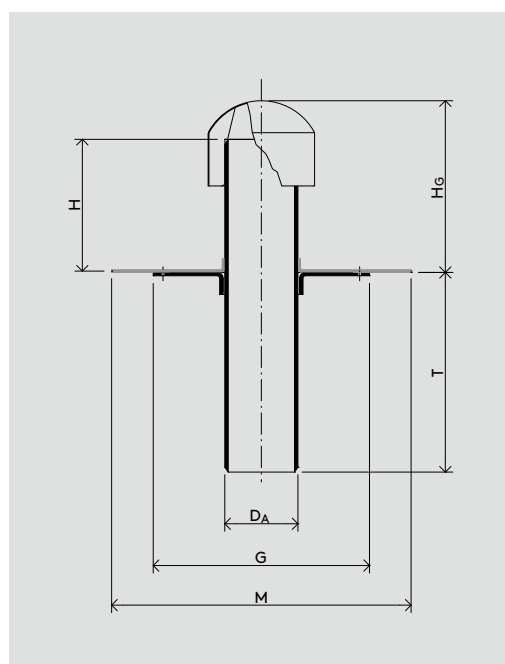
Sonderformen ←
auf Anfrage*



bis 25°



Ø bis 300



WG 1111 ←

Nennweite	Artikel-Nr.	DAØ [mm]	AL** [cm²]	G [mm]	M [mm]	H [mm]	Hg [mm]	T [mm]
DN 50	111-WD050	50	16	200	300	250	290	250
DN 70	111-WD070	75	40	200	350	250	290	250
DN 80	111-WD080	90	56	200	350	250	310	250
DN 100	111-WD100	110	87	230	500	250	310	250
DN 125	111-WD125	125	113	230	500	250	315	250
DN 150	111-WD150	160	185	280	500	300	380	250
DN 200*	111-WD200	200	268	400	580	300	411	250

* Sonderanfertigungen sind vom Umtausch ausgeschlossen.

** AL = Lüftungsquerschnitt

Stand: 03.22 Die b/s/t GmbH Koch Kunststofftechnologie behält sich das Recht auf technische Änderungen vor.