

Flachdach-Überwachung

b/s/t PVC Kontrollrohr

Prüfmöglichkeit zur zerstörungsfreien Feuchtigkeitskontrolle

Spezifikation ←

Material

PVC-U, schlagzäh, UV-stabilisiert

Komplett mit PVC-Haube (abnehmbar), inkl. Dichtring, und EPS-Dämmstoffkörper

Gesamtrohrlänge

max. 1000 mm

Sonderanfertigung*

– Rohrlänge nach oben und unten wählbar

Anschlussmanschette

PVC, EVA (siehe Seite 158)

Nach Ö-Norm B3691 sind für Dächer der Nutzungskategorie K3 Zusatzmaßnahmen erforderlich und ein Wartungsplan mit min. jährlicher Wartung vorzusehen. Eine dieser Maßnahmen ist der Einbau von Detektionssystemen, die eine zerstörungsfreie Feuchtigkeitskontrolle ermöglichen.

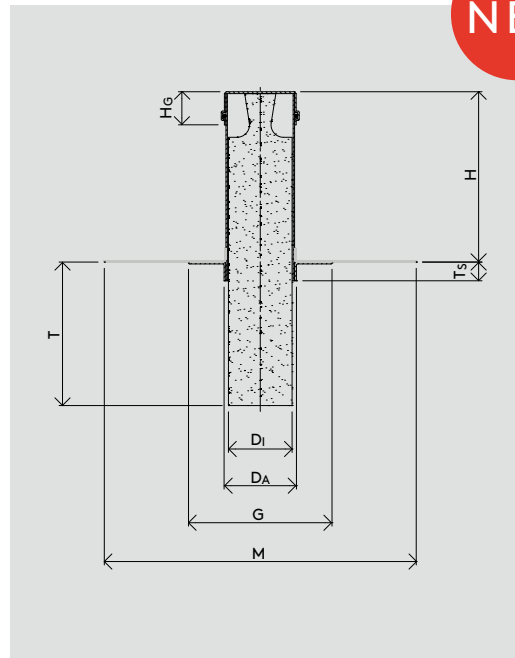
INFO

← Anschlussmanschette bitte separat dazubestellen

← Sonderformen auf Anfrage*



NEU



WG 1111 ←

Nennweite	Artikel-Nr.	DAØ [mm]	DIØ [mm]	G [mm]	M [mm]	H [mm]	H _G [mm]	T _s [mm]	T [mm]
DN 100	112-100	116	102	230	500	273	53	30	230

* Sonderanfertigungen sind vom Umtausch ausgeschlossen.

Stand: 03.22 Die b/s/t GmbH Koch Kunststofftechnologie behält sich das Recht auf technische Änderungen vor.