

Flachdach-Gullys

b/s/t PVC Gully

Aufstockelement

Spezifikation ←

Material
PVC-U, schlagzäh, UV-stabilisiert

Sonderanfertigung*
DN 250, DN 300

Gesamtröhlänge
max. 1000 mm

abweichende Rohrfarbe
DN 200
ähnlich RAL 7011

Grundplatte
max. 25° geneigt für DN 50 – 150
max. 5° geneigt für DN 200 – 300

Anschlussmanschette
PVC, EVA (siehe Seite 158)

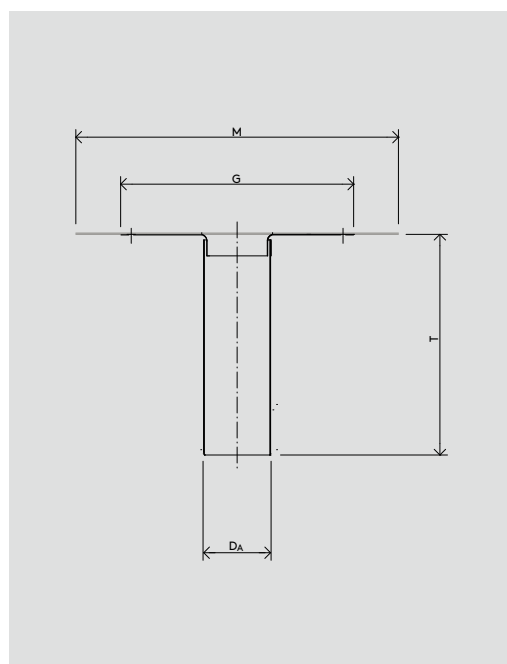
INFO

Anschluss-
manschette
bitte separat
dazubestellen

Sonderformen
auf Anfrage*



Ø bis 300



b/s/t
Koch Kunst-
stofftechnologie
Nordstraße 1
83253 Rimsting



WG 1112 ←

Nennweite	Artikel-Nr.	DaØ [mm]	G [mm]	M [mm]	T [mm]	Q** [l/sek]	hg*** [mm]
DN 50	121-050	50	150	300	300	0,90	35
DN 70	121-070	75	180	350	300	4,40	35
DN 80	121-080	90	200	350	300	5,00	35
DN 100	121-100	110	230	500	300	6,00	35
DN 125	121-125	125	230	500	300	9,00	45
DN 150	121-150	160	260	500	300	10,60	45
DN 200*	121-200	200	400	580	300	13,00	45

* Sonderanfertigungen sind vom Umtausch ausgeschlossen.

** Q [l/sek] Abflussleistung bei der Wasserstandhöhe hg am Gully

*** hg [mm] Wasserstandhöhe / Druckhöhe am Gully

Stand: 03.22 Die b/s/t GmbH Koch Kunststofftechnologie behält sich das Recht auf technische Änderungen vor.