

Flachdach-Gullys

b/s/t PVC Sanierungsgully

Spezifikation ← **Material**
PVC-U, schlagzäh, UV-stabilisiert

Komplett mit
b/s/t Universal Kiesfangkorb,
schlagzäh, UV-stabilisiert
b/s/t Universal Rückstaudichtung

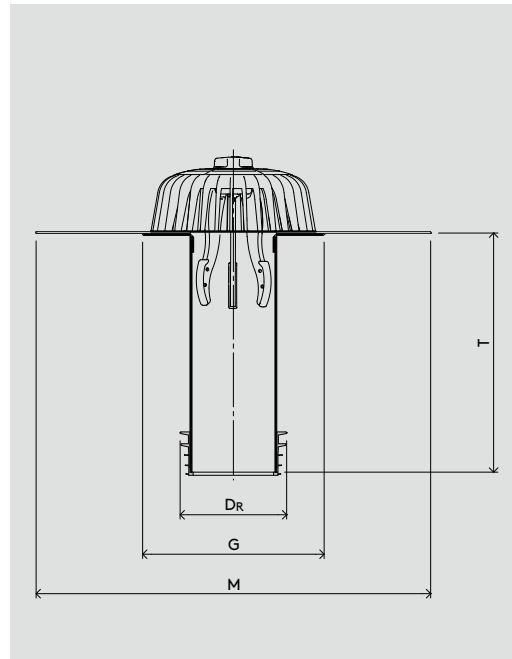
Sonderanfertigung*
Gesamtrohrlänge max. 1000 mm

Für den sicheren Anschluss von
Dachabläufen an Fallrohre ohne Muffe;
Passgenauigkeit an dem bestehenden
Gully ist eigenverantwortlich bauseits
zu prüfen.

Anschlussmanschette
PVC, EVA (siehe Seite 158)

INFO Anschluss-
manschette
bitte separat
dazubestellen

Sonderformen ←
auf Anfrage*



b/s/t
Koch Kunst-
stofftechnologie
Nordstraße 1
83253 Rimsting



WG 1112 ←

Nennweite	Artikel-Nr.	D _R **Ø [mm]	D _V ***Ø [mm]	G [mm]	M [mm]	T [mm]	Q**** [l/sek]	h _G ***** [mm]
DN 70	121-SG070	87 – 108	83 – 106	180	350	300	4,40	35
DN 80	121-SG080	105 – 111	101 – 108	200	350	300	5,00	35
DN 100	121-SG100	120 – 135	116 – 131	230	500	300	6,00	35
DN 125	121-SG125	152 – 160	148 – 158	230	500	300	9,00	45
DN 150	121-SG150	194 – 200	190 – 195	260	500	300	10,60	45

* Sonderanfertigungen sind vom Umtausch ausgeschlossen.

** D_R = Außendurchmesser – Bereich der Dichtlippe

*** D_V = Innendurchmesser, Bereich des vorhandenen Ablaufrohrs

**** Q [l/sek] Abflussleistung bei der Wasserstandhöhe h_G am Gully

***** h_G [mm] Wasserstandhöhe/Druckhöhe am Gully

Stand: 03.22 Die b/s/t GmbH Koch Kunststofftechnologie behält sich das Recht auf technische Änderungen vor.