

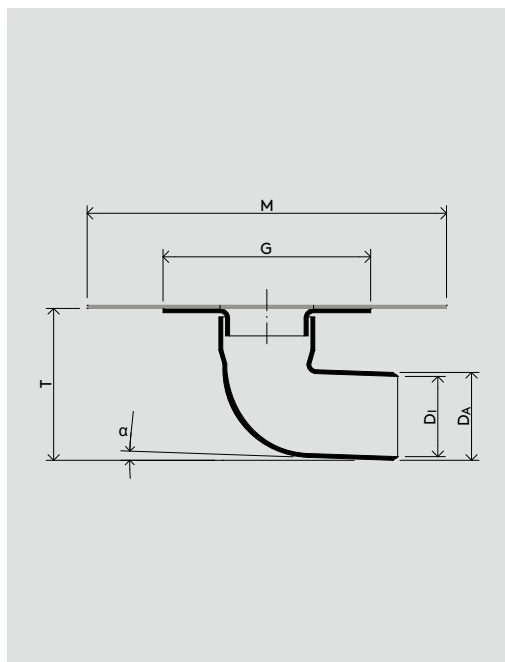
Flachdach-Gullys

b/s/t PVC Gully mit waagerechtem Ablauf

Spezifikation ← Material
PVC-U, schlagzäh, UV-stabilisiert

Anschlussmanschette
PVC, EVA
(siehe Seite 158)

INFO Anschluss-
manschette ←
bitte separat
dazubestellen



WG 1112 ←

Nennweite	Artikel-Nr.	DA \varnothing [mm]	Di \varnothing [mm]	G [mm]	M [mm]	T [mm]	α [°]	Q* [l/sek]	hg** [mm]
DN 50	127-050	50	46,4	150	300	80	3	0,81	35
DN 70	127-070	75	71,4	180	350	110	3	3,96	35
DN 100	127-100	110	105,4	230	500	160	3	5,40	35
DN 125	127-125	125	120,0	230	500	175	3	8,10	45
DN 150	127-150	160	153,6	260	500	225	3	9,54	45

* Q [l/sek] Abflussleistung bei der Wasserstandhöhe hg am Gully

** hg [mm] Wasserstandhöhe/Druckhöhe am Gully

Stand: 03.22 Die b/s/t GmbH Koch Kunststofftechnologie behält sich das Recht auf technische Änderungen vor.