

Flachdach-Dampfsperranschluss

b/s/t PVC Grundkörper

Spezifikation ←

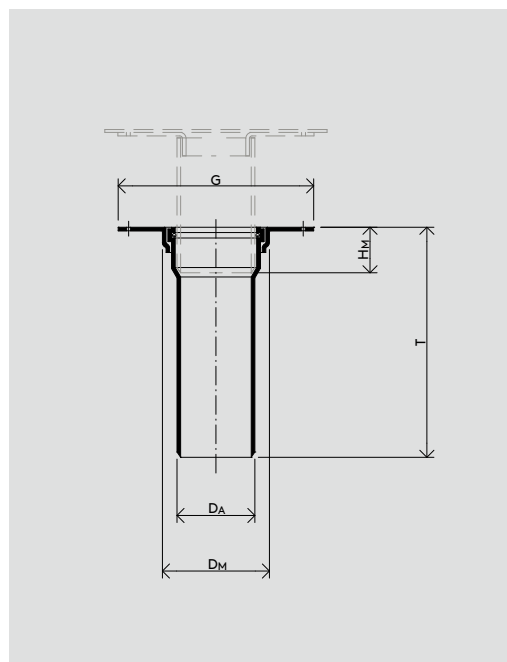
Material
PVC-U, schlagzäh, UV-stabilisiert

Rohrlänge
300 mm

Inkl. Dichtring,
passend für alle Aufstockelemente

abweichende Rohrfarbe
DN 200, DN 250, DN 300
ähnlich RAL 7011

Sonderanfertigung*
Rohrlänge 600 mm



WG 1113 ←

Nennweite	Artikel-Nr.	$D_A \varnothing$ [mm]	$D_M \varnothing$ [mm]	G [mm]	H_M [mm]	T [mm]
DN 50	128-050300	50	69,5	200	40	300
DN 70	128-070300	75	93,5	200	50	300
DN 100	128-100300	110	130,0	250	65	300
DN 125	128-125300	125	150,0	260	75	300
DN 150	128-150300	160	185,0	300	90	300
DN 200	128-200300	200	230,0	400	105	300
DN 250*	128-250300	250	285,0	500	120	300
DN 300*	128-300300	315	350,0	500	130	300

* Sonderanfertigungen sind vom Umtausch ausgeschlossen.

Stand: 03.22 Die b/s/t GmbH Koch Kunststofftechnologie behält sich das Recht auf technische Änderungen vor.