

# Attikaentwässerung

## b/s/t PVC Notüberlauf S

mit Anstauhöhe

Spezifikation ←

Material  
PVC-U, schlagzäh, UV-stabilisiert

Anstauhöhe  
H<sub>E</sub>: optional  
(weitere Anstauhöhen nach Wunsch)

abweichende Rohrfarbe  
DN 200  
ähnlich RAL 7011

Sonderanfertigung\*  
DN 250, DN 300

Rohrlänge T  
300 mm

Anschlussmanschette  
PVC, EVA (siehe Seite 158)

INFO

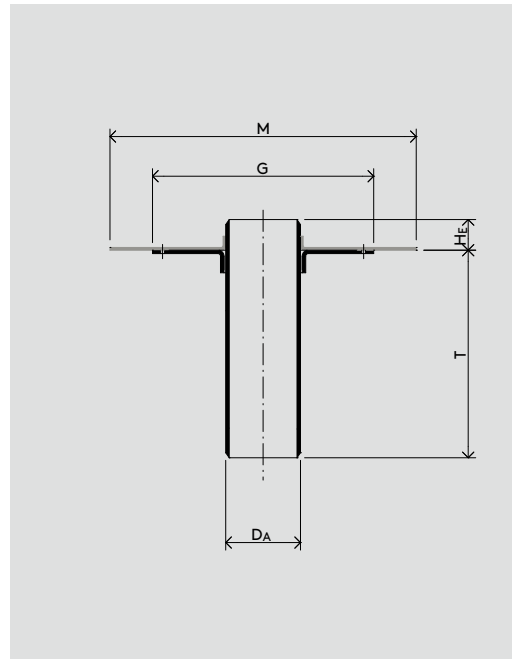
Anschluss-  
manschette  
bitte separat  
dazubestellen

Kostenloser ←  
Berechnungs-  
service für  
Stückzahl und  
Durchfluss-  
menge

Sonderformen ←  
auf Anfrage\*



Ø bis 300



WG 1114 ←

Nennweite	Artikel-Nr.	D <sub>A</sub> Ø [mm]	G [mm]	M [mm]	T [mm]	H <sub>E</sub> ** [mm]
DN 50	133-050	50	150	300	300	35
DN 70	133-070	75	200	350	300	35
DN 100	133-100	110	230	500	300	35
DN 125	133-125	125	230	500	300	45
DN 150	133-150	160	280	500	300	45
DN 200*	133-200	200	400	580	300	45

\* Sonderanfertigungen sind vom Umtausch ausgeschlossen.

\*\* H<sub>E</sub> nach Kundenwunsch

Stand: 03.22 Die b/s/t GmbH Koch Kunststofftechnologie behält sich das Recht auf technische Änderungen vor.