

# Attikaentwässerung

## b/s/t PVC Notüberlauf R

mit gerader oder abgewinkelter Grundplatte

Spezifikation ←

Material  
PVC-U, schlagzäh, UV-stabilisiert

Rohrlänge\*  
300 mm (Sonderlängen auf Anfrage)

Fertigungsbedingte Anstauhöhe  
von mind. 15 mm,

Wasserstand 35 mm, 45 mm (oder nach Angabe) mit abgewinkelter Grundplatte, ab 50 mm Wasserstand nur mit gerader Grundplatte (bitte bei Bestellung angeben)

Anschlussmanschette  
PVC, EVA (siehe Seite 158)

Sonderbau  
Notüberlauf RS (siehe Seite 89)

INFO

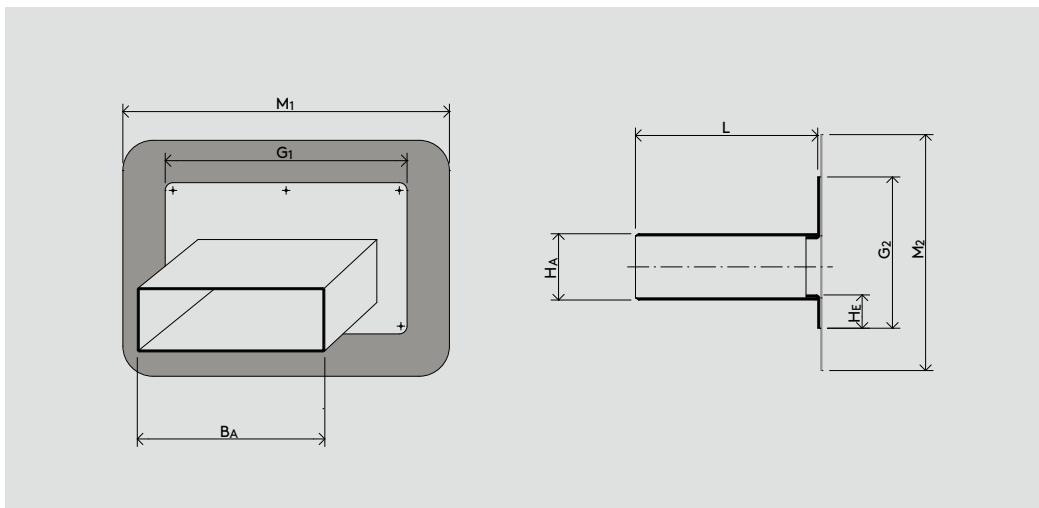
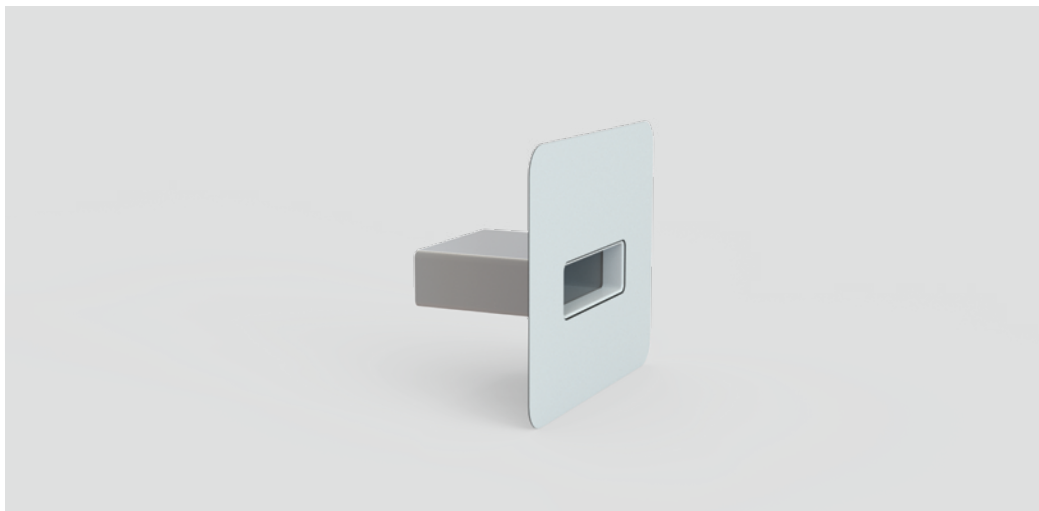
↪ Anschluss-  
manschette  
bitte separat  
dazubestellen

↪ Kostenloser  
Berechnungs-  
service für  
Stückzahl und  
Durchfluss-  
menge

↪ Sonderformen  
auf Anfrage\*



bis 600



WG 1114 ←

Ausführung	Artikel-Nr	H <sub>A</sub> [mm]	B <sub>A</sub> [mm]	G <sub>1</sub> [mm]	G <sub>2</sub> [mm]	M <sub>1</sub> [mm]	M <sub>2</sub> [mm]	H <sub>E</sub> [mm]	L [mm]
60 x 60 mm	135-060	60	60	200	200	350	350	72,5	300
90 x 90 mm	135-090	90	90	200	200	350	350	57,5	300
110 x 110 mm	135-110	107	107	250	250	500	500	74,0	300
115 x 75 mm	135-125	76	116	250	200	500	500	65,0	300
310 x 105 mm	135-310	106	308	400	250	600	500	55,0	300

\* Sonderanfertigungen sind vom Umtausch ausgeschlossen.

Ablaufleistungen siehe Berechnungstool unter „Service“ auf [www.bst-gmbh.de](http://www.bst-gmbh.de)

Stand: 03.22 Die b/s/t GmbH Koch Kunststofftechnologie behält sich das Recht auf technische Änderungen vor.