

Wasserspeier / Notüberläufe

b/s/t PVC Notüberlauf RS*

Spezifikation ← Material
PVC-U, schlagzäh, UV-stabilisiert

Fertigungsbedingte Anstauhöhe von mind. 15 mm

Sonderbau*
Innere Breite max. 1000 mm,
innere Höhe mind. 60 mm,
Materialstärke 5 mm
Ab innere Breite 500 mm
mit Stabilisierungssteg

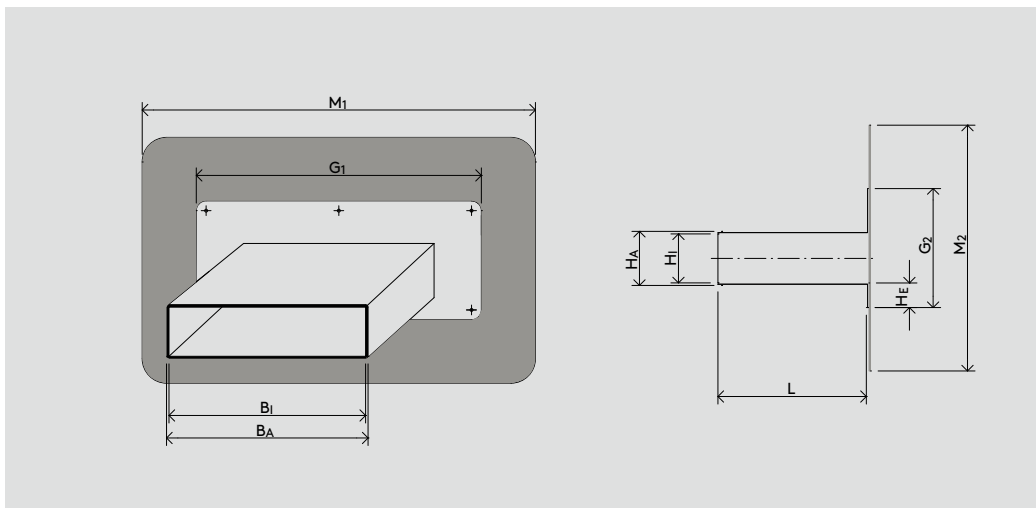
Wasserstand 35 mm, 45 mm (oder nach Angabe) mit abgewinkelter Grundplatte, ab 50 mm Wasserstand nur mit gerader Grundplatte (bitte bei Bestellung angeben)

Anschlussmanschette
PVC, EVA (siehe Seite 152)

INFO Anschluss-
manschette ←
bitte separat
dazubestellen

Kostenloser ←
Berechnungs-
service für
Stückzahl und
Durchfluss-
menge

Sonderformen ←
auf Anfrage*



WG 1321 ←	Ausführung	Artikel-Nr.	Sonderbau* – Preis auf Anfrage
	PVC-RS	135-000	max. innere Breite: 1000 mm; min. innere Höhe: 60 mm; Materialstärke 5 mm. Sonderanfertigungen* nur nach Zeichnung!

* Sonderanfertigungen sind vom Umtausch ausgeschlossen.
Ablaufleistungen siehe Berechnungstool unter „Service“ auf www.bst-gmbh.de
Stand: 03.20 Die b/s/t GmbH Koch Kunststofftechnologie behält sich das Recht auf technische Änderungen vor.