

Blitzschutz

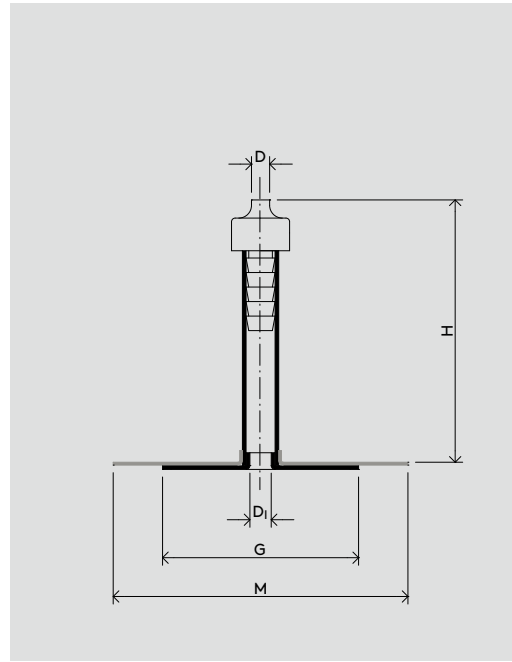
b/s/t PVC Blitzableiterdurchführung

Spezifikation ← **Material**
PVC-U, schlagzäh, UV-stabilisiert
Für Drahtstärke \varnothing 8–10 mm
Inkl. Dichtungsstopfen

Anschlussmanschette
PVC, EVA (siehe Seite 158)

INFO Anschluss-
manschette
bitte separat
dazubestellen

Sonderformen ←
auf Anfrage*



WG 1116 ←	Ausführung	Artikel-Nr.	$D_1 \varnothing$ [mm]	$D \varnothing$ [mm]	$G \varnothing$ [mm]	$M \varnothing$ [mm]	H [mm]
	mit Grundplatte	141-002	13	8–10	100	195	230

* Sonderanfertigungen sind vom Umtausch ausgeschlossen.

Stand: 03.22 Die b/s/t GmbH Koch Kunststofftechnologie behält sich das Recht auf technische Änderungen vor.