

Flachdach-Durchführungen

b/s/t PVC Kabeldurchführung KD

Spezifikation ← **Material**
PVC-U, schlagzäh, UV-stabilisiert

Sonderanfertigung*
Grundplatte max. 25° geneigt
für DN 50 – 200

Hinweis
Ab DN 50 Ausführung mit zwei
87° PVC Rohrbögen

Anschlussmanschette
PVC, EVA (siehe Seite 158)

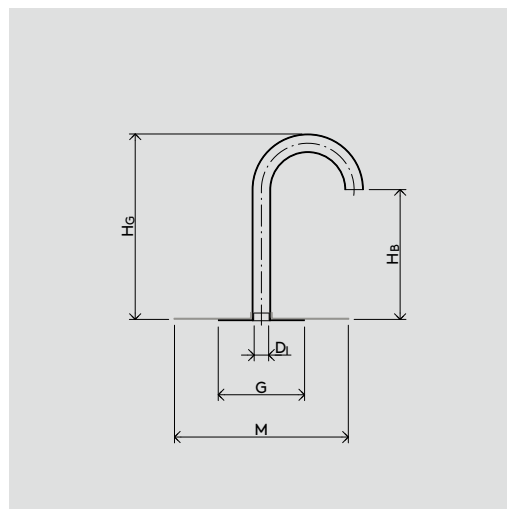
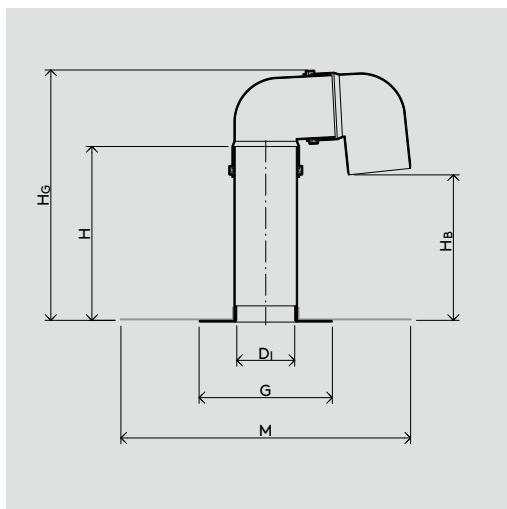
INFO

Anschluss- ←
manschette ←
bitte separat
dazubestellen

Sonderformen ←
auf Anfrage*



bis 25°



WG 1117 ←

| Nennweite | Artikel-Nr. | $D_i \varnothing$ [mm] | G [mm] | M [mm] | H [mm] | H_G [mm] | H_B [mm] |
|-----------|-------------|------------------------|--------|--------|--------|------------|------------|
| Ø 32 mm | 142-KD032 | 24 | 150 | 300 | 220 | 320 | 220 |
| DN 50 | 142-KD050 | 43 | 150 | 300 | 300 | 365 | 265 |
| DN 70 | 142-KD070 | 67 | 180 | 350 | 300 | 390 | 255 |
| DN 100 | 142-KD100 | 100 | 230 | 500 | 300 | 435 | 250 |
| DN 125 | 142-KD125 | 110 | 230 | 500 | 300 | 455 | 240 |
| DN 150 | 142-KD150 | 149 | 260 | 500 | 300 | 495 | 230 |
| DN 200* | 142-KD200 | 192 | 400 | 580 | 300 | 540 | 220 |

* Sonderanfertigungen sind vom Umtausch ausgeschlossen.

Stand: 03.22 Die b/s/t GmbH Koch Kunststofftechnologie behält sich das Recht auf technische Änderungen vor.