

Attikaentwässerung

b/s/t PVC Attikagully RS*

mit abgewinkelter Grundplatte/ ohne Anstaukante

Spezifikation ← Material
PVC-U, schlagzäh, UV-stabilisiert

Rohrlänge
300 mm

Sonderanfertigung*
Gesamtrohrlänge max. 1000 mm

Rohrneigung Entwässerungsrohr
3°

Anschlussmanschette
PVC, EVA (siehe Seite 158)

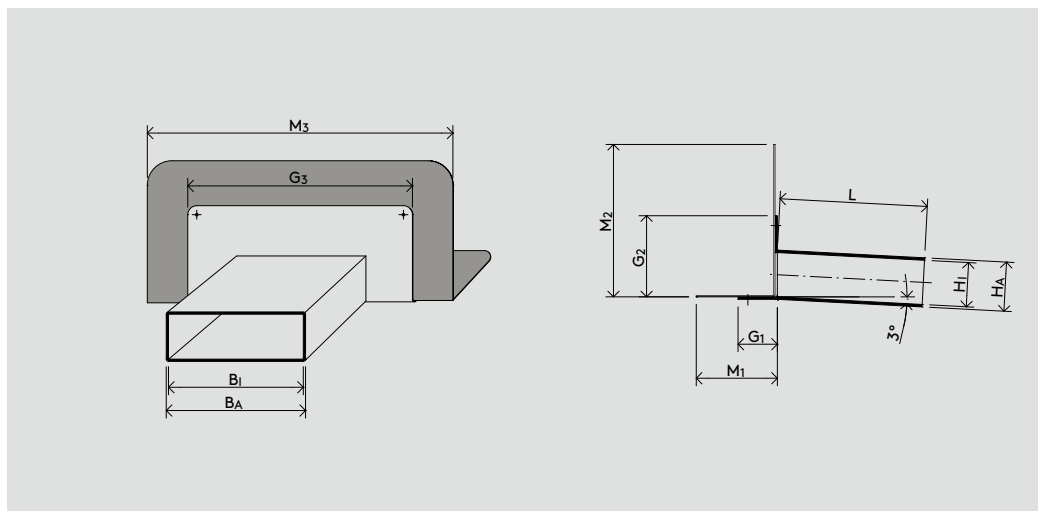
INFO Anschluss-
manschette
bitte separat
dazubestellen

Kostenloser ←
Berechnungs-
service für
Stückzahl und
Durchfluss-
menge

Sonderformen ←
auf Anfrage*



bis 1000



WG 1321 ←

Ausführung [mm]	Artikel-Nr.	H _A [mm]	H ₁ [mm]	B _A [mm]	B _I [mm]	G ₁ [mm]	G ₂ [mm]	G ₃ [mm]	M ₁ [mm]	M ₂ [mm]	M ₃ [mm]	L [mm]
100 x 100	150-100	100	90	100	90	80	170	240	190	310	500	300
150 x 100	150-150	100	90	150	140	80	170	290	190	310	550	300
200 x 100	150-200	100	90	200	190	80	170	340	190	310	600	300

* Sonderanfertigungen sind vom Umtausch ausgeschlossen.
Ablaufleistungen siehe Berechnungstool unter „Service“ auf www.bst-gmbh.de
Stand: 03.22 Die b/s/t GmbH Koch Kunststofftechnologie behält sich das Recht auf technische Änderungen vor.