

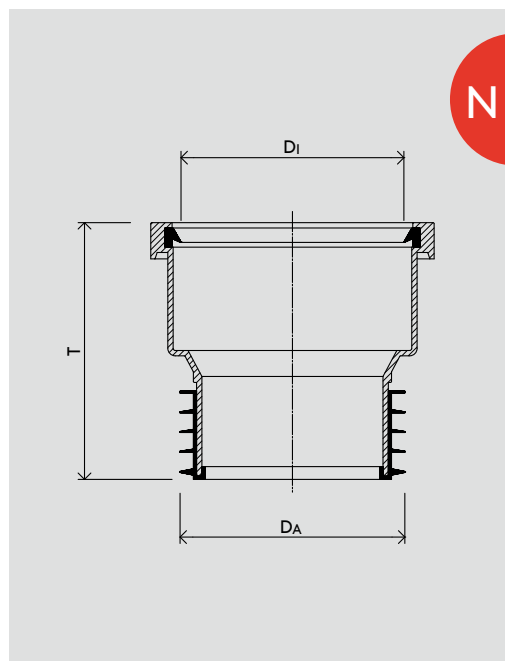
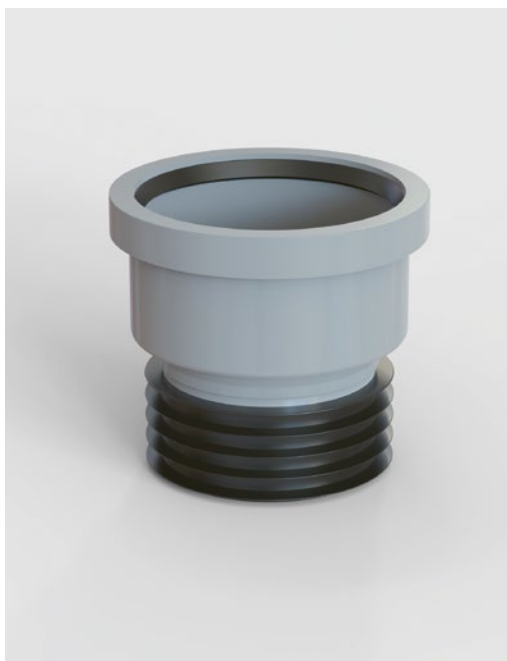
b/s/t Fallrohranschluss

Fallrohranschluss mit Lamellendichtung zum Übergang von DN 100 auf Regenfallrohr \varnothing 100 mm

Spezifikation ← Material
PP

Komplett mit Dichtring und Lamellendichtung aus EPDM

Passend für
Übergänge von Rohren DN 100
auf z.B. Zinkrohre mit \varnothing 100 mm



WG 4995 ←	Nennweite	Artikel-Nr.	$D_A \varnothing$ [mm]	$D_1 \varnothing$ [mm]	T [mm]
	DN 100	198-100	97-103	110	120,5