

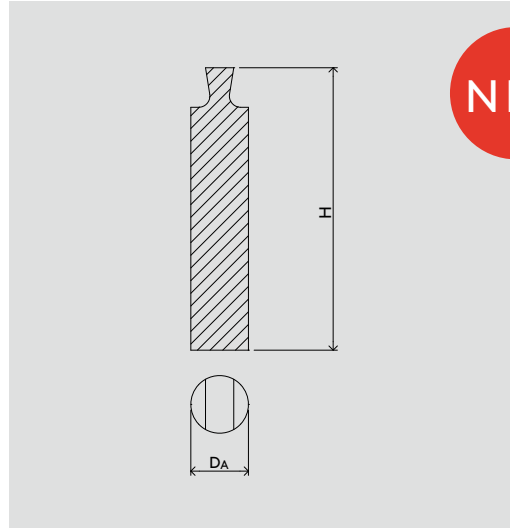
Zubehör Flachdach / Einbauteile

b/s/t Dämmstoffkörper

Spezifikation ←

Material
EPS-Hartschaum

Passend für
b/s/t Kontrollrohr



WG 4995 ←

Nennweite	Artikel-Nr.	DA Ø [mm]	H [mm]
DN 100	210-EPSZ100	102	500

* Sonderanfertigungen sind vom Umtausch ausgeschlossen.

Stand: 03.22 Die b/s/t GmbH Koch Kunststofftechnologie behält sich das Recht auf technische Änderungen vor.