

Barrial® fix

Aluminium-Sicherheitsgeländer für
Flachdach und Industrie



Barrial® – Die sichere Lösung!

Kollektivschutz hat oberste Priorität!

Der kollektive, permanente Schutz an Gefahrenquellen auf Flachdächern hat gemäß der Arbeitsschutzgesetzgebung absolute Priorität. Barrial Sicherheitsgeländer sind ein System, das die gesetzlichen Anforderungen zum Schutz vor Absturz optimal und wirtschaftlich erfüllt.

Immer auf der sicheren Seite!

Mit der Wahl kollektiver Schutzmaßnahmen entfallen aufwändige, wiederkehrende Verpflichtungen zur Dokumentation, Prüfung, Schulung, Rettungskonzeption/-übung etc., welche im Zusammenhang mit individuellen Schutzmaßnahmen auf Dächern zwingend notwendig sind.

Geprüft und zertifiziert

Barrial-Sicherheitsgeländer sind in statischen und dynamischen Tests durch unabhängige, akkreditierte Prüfinstitute zertifiziert gemäß **Norm NF E 85-015** bzw. in statischen Tests gemäß **Norm DIN EN ISO 14122-3**. Die Prüfberichte sind auf Anfrage erhältlich.



Best Practice Lösungen für Flachdach-Sicherheit ohne Grenzen!

Seit 1999 fertigt b/s/t Sicherheitsgeländer aus Aluminium für die vielseitigsten Einsätze. Ob sozialer Wohnungsbau, Hotels, Flughäfen, Einkaufszentren, Industrieanlagen und Sporthallen, Krankenhäuser, Schulen, Verwaltungsgebäude usw. – Sicherheitsgeländersysteme der Marke Barrial® haben sich seit über 15 Jahren in der Praxis bewährt mit namhaften Referenzen in ganz Europa.



Ein System, das immer passt!

Je nach Objekt, ausgewähltem Montagebereich und spezifischen Anforderungen aus den unterschiedlichen Schichtenaufbauten der Abdichtungskomplexe ergeben sich besondere technische und optische Anforderungen.

Auf Basis unserer langjährigen Erfahrungen im Bereich der An- und Abschlusstechnik für Abdichtungen sowie sicherheitstechnischer Kollektivschutzmaßnahmen für Flachdächer werden individuelle Lösungskonzepte erstellt.

Die einfache Montage der modularen und miteinander kompatiblen Systembauteile sowie die flexible Justierbarkeit zum Niveau- und Höhenausgleich werden in der Praxis besonders geschätzt.

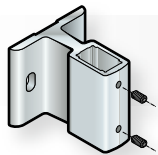
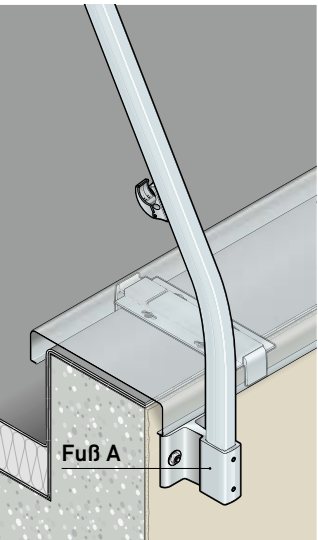


Farbenvielfalt

Die Optik des Geländersystems ist sehr filigran und integriert sich besonders in der lackierten Ausführung (250 RAL-Farben zur Wahl) perfekt in die Gebäudearchitektur.

Montagebereich	Stützen				Option Brüstungs- abdeckung	Option Fußleiste	Gedämmte Attika
	Fußtyp	gerade	gerundet	geneigt			
Attika Innenseite							
Fuß A	•	•	•	•	•		
Fuß Ac	•	•	•	•	•		•
Fuß Ae	•	•	•	•	•		
Fuß A5	•	•	•	•	•		
Fassade							
Fuß A		•	•		•	•	
Fuß Ae		•	•		•	•	
Fuß A5		•	•			•	
Attika Oberseite							
Fuß Z	•	•	•	•	•	•	
Fuß Zc	•	•	•	•	•		•
Fuß Zd	•	•	•	•			•
Fuß M	•	•	•	•	•		
Dachfläche							
Fuß D	•	•	•	•	•	•	•
Metalldach							
Fuß BA	•	•	•	•	•	•	•

Montagebereich Attika Innenseite und Fassade

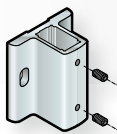
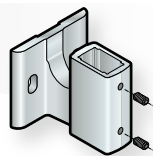


Fuß A

Fuß A kann sowohl an der Attika Innenseite als auch an der Fassade befestigt werden. Er ist die einfachste und kostengünstigste Möglichkeit der Befestigung, wenn die technischen Voraussetzungen für die Montage (ausreichende Attikahöhe) gegeben sind. In Kombination mit einer Aluminium-Mauerabdeckung Typ Couvernet bietet das System eine besonders ästhetische Lösung.

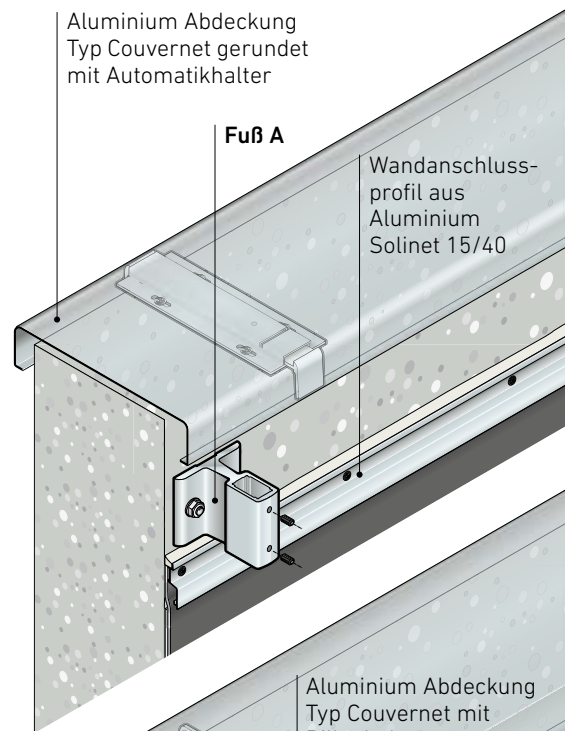
Fuß Ae

Durch seine Ausfräsung ist dieser Fuß in Kombination mit einer Aluminium-Mauerabdeckung Typ Couvernet ideal für Attiken mit geringer Höhe.

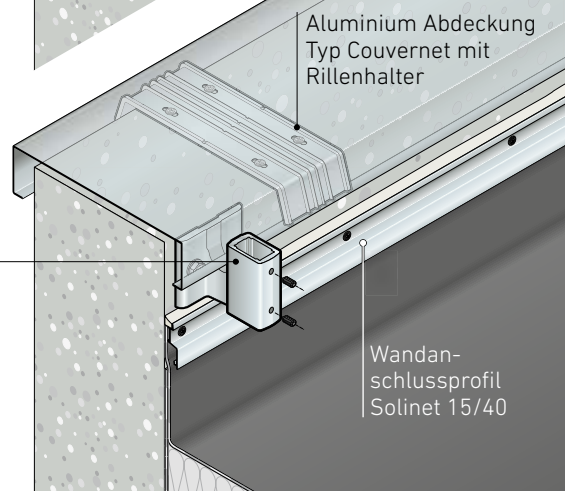


Fuß A5

Schlanke Fußform für Einbaufälle ohne Mauerabdeckung.



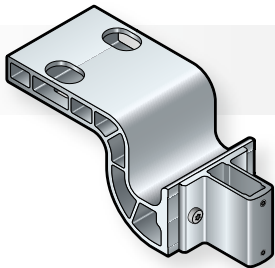
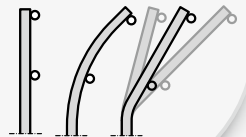
Fuß Ae



Montagebereich Attika Oberseite



Kompatibel mit diesen Stützen

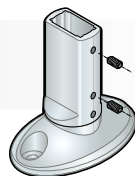


Fuß Z

Die technisch perfekte Systemlösung in Kombination mit einer Aluminium-Mauerabdeckung Typ Couvernet. Ideal für Attiken mit geringer Höhe.
Mindestbreite der Attika: 120 mm
Mindesthöhe der Attika: 120 mm
Maximale Neigung: 5°

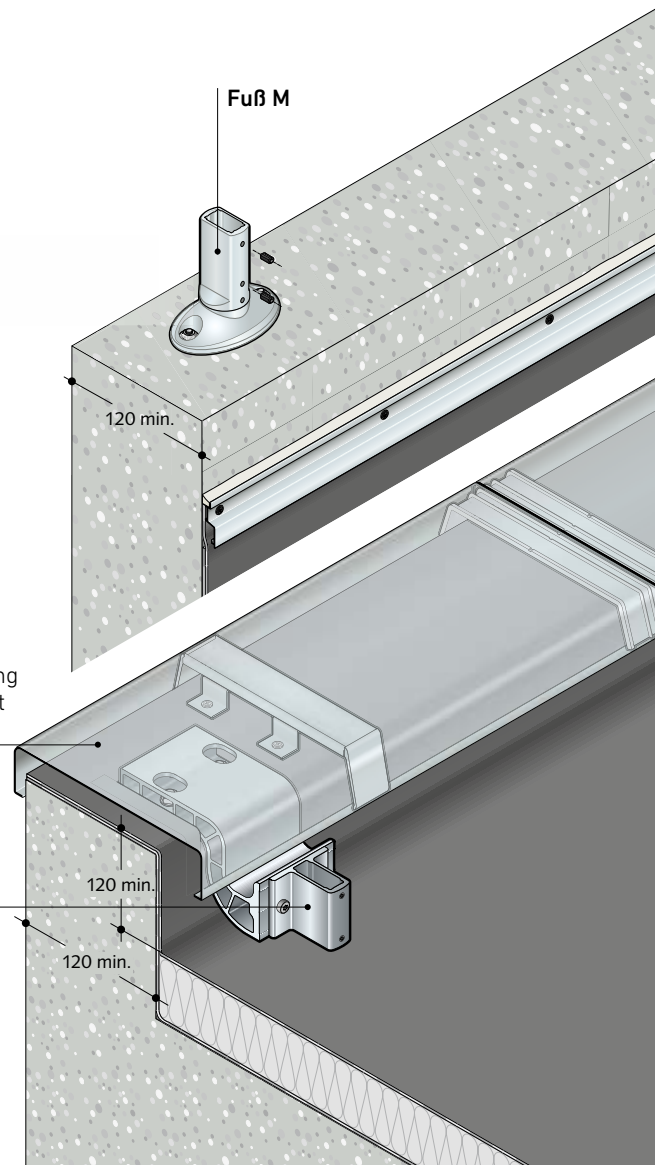
Fuß M

Mit seinen zwei Befestigungspunkten in Längsrichtung eignet sich dieser Fuß für schmale Attiken.
Mindestbreite der Attika: 120 mm
Mindesthöhe der Attika: 150 mm

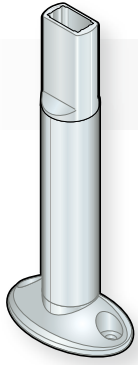


Aluminium-Mauerabdeckung Typ Couvernet gerundet mit Standard-Distanzhalter

Fuß Z



Montagebereich Dachfläche



Fuß D

Dieser Fuß mit seinen diversen Zubehörteilen bietet eine sichere Lösung für den Einbau der Barrial-Geländer in den Dichtungskomplex mit unterschiedlichen Aufbaustärken. Der Auflageflansch der Aluminium-Dichtungsmanschetten ist beidseitig mit einem Voranstrich grundiert und wird in die bituminöse Abdichtung eingebunden.



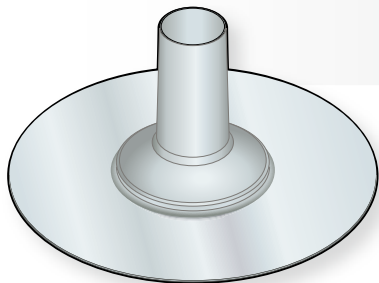
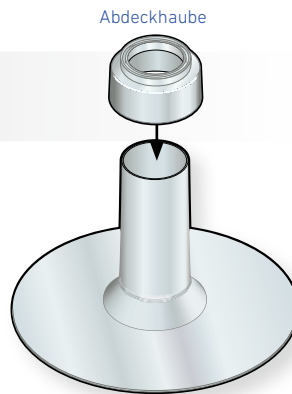
Dichtungsmanschette

Dichtungsmanschette 150

Sie wird oberhalb der Wärmedämmung eingebaut und in den Abdichtungskomplex eingebunden.

Dichtungsmanschette 200 und 250

Für Dachaufbauten mit Kiesschüttung oder Plattenbelägen.



Fuß-Dichtungsmanschette 200

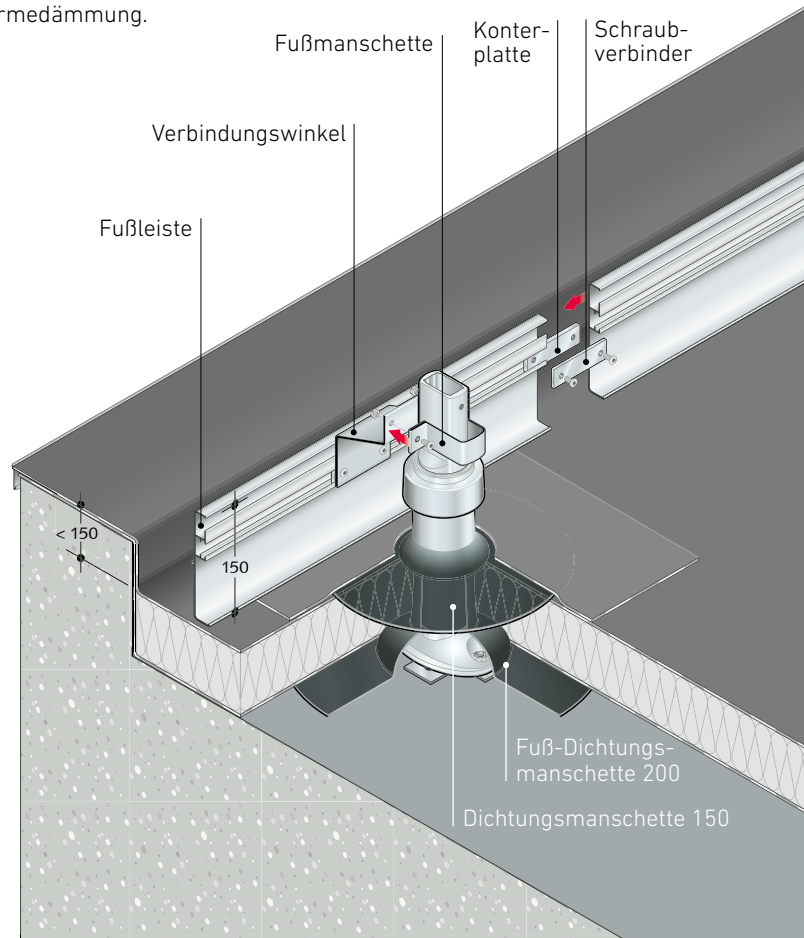
Sie umschließt den Fuß und dient zum Anschluss an die Dampfsperrbahn oder eignet sich für Abdichtungskomplexe ohne Wärmedämmung.

Abdeckhaube

Als oberer Abschluss der Dichtungsmanschette wird eine Abdeckhaube passgenau auf den Schaft der Dichtungsmanschette aufgesetzt. Auf dem Auflagering der Abdeckhaube wird eine Dichtungsmasse (UV-beständig) aufgetragen.

Fußeiste

Bei nicht vorhandenen oder extrem niedrigen Attiken (< 150 mm) muss eine Fußeiste als Wegrollschutz gemäß den DIN-Vorschriften installiert werden. Dieses Profilsystem lässt sich mit seinen Befestigungsteilen, Verbindungsstücken und werkseitig vorgefertigten Eckelementen universell einsetzen und einfach montieren.



Montagebereich Metaldach

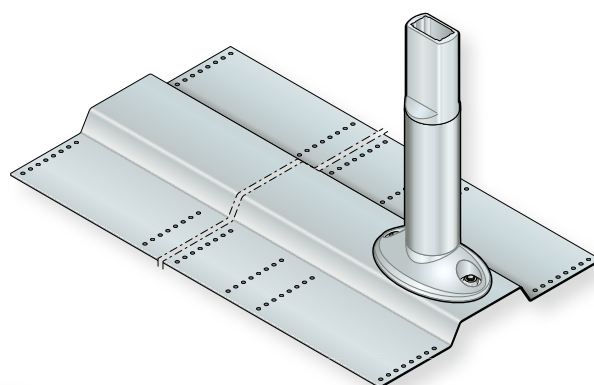


Fuß BA

Der Fuß BA dient der Befestigung von Geländersystemen auf Metalldächern und ist geprüft für den Einbau in:

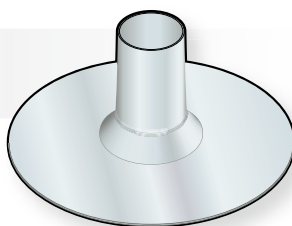
- Warmdachaufbauten mit Dachabdichtung
- Trapezblech-Deckschalen*
- einschalige Trapezblecheindeckungen*

Anm.: * hier sind gesonderte Maßnahmen erforderlich



Dichtungsmanschette 150

Die Dichtungsmanschette 150 wird oberhalb der Wärmedämmung eingebaut und in den Abdichtungskomplex eingebunden. Sie ist geeignet für bituminöse Abdichtungsbahnen.

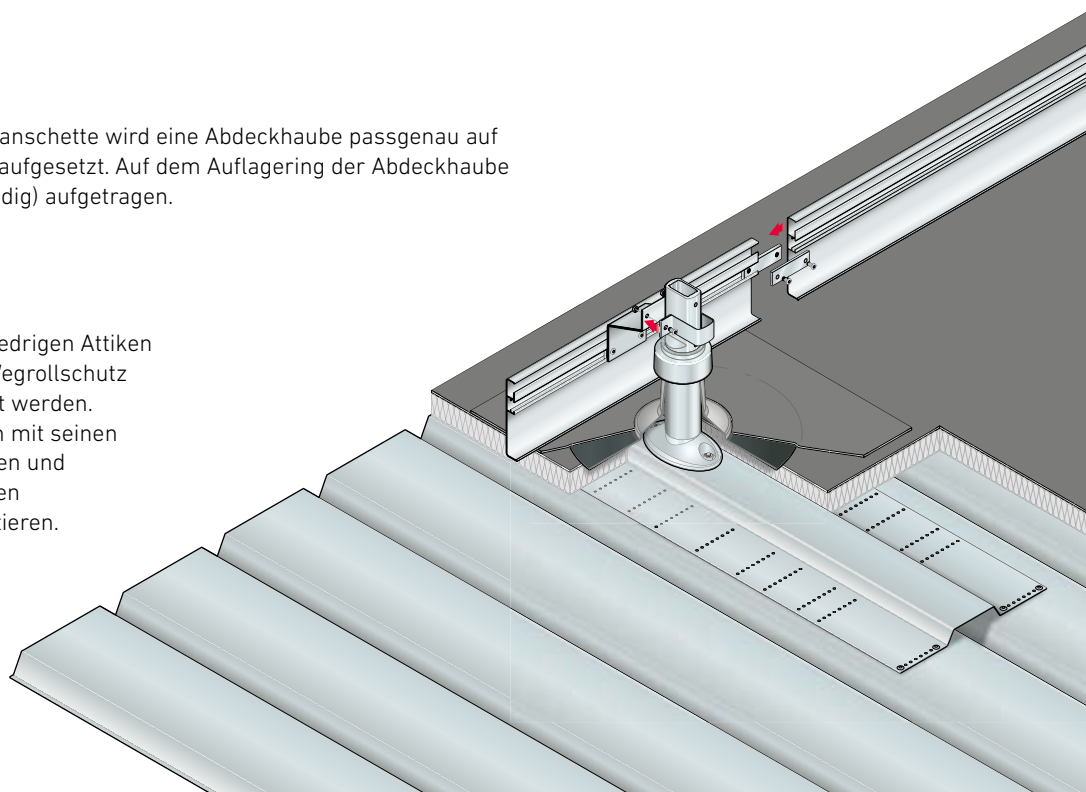


Abdeckhaube

Als oberer Abschluss der Dichtungsmanschette wird eine Abdeckhaube passgenau auf den Schaft der Dichtungsmanschette aufgesetzt. Auf dem Auflagering der Abdeckhaube wird eine Dichtungsmasse (UV-beständig) aufgetragen.

Fußleiste

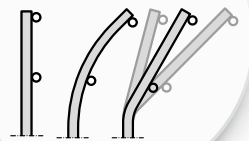
Bei nicht vorhandenen oder extrem niedrigen Attiken (< 150 mm) muss eine Fußleiste als Wegrollschutz gemäß den DIN-Vorschriften installiert werden. Das Fußleisten-Profilssystem lässt sich mit seinen Befestigungsteilen, Verbindungsstücken und werkseitig vorgefertigten Eckelementen universell einsetzen und einfach montieren.



Distanzkonsolen für gedämmte Attiken

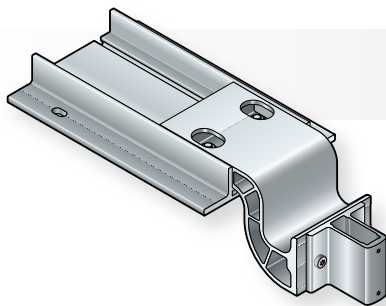


Kompatibel mit diesen Stützen



Die Füße Zd, Zc und Ac eignen sich für die Befestigung von Geländersystemen an wärmegeprägten Attika-Aufkantung. Mit Hilfe der höhen- und tiefenvariablen Distanzkonsolen werden unterschiedliche Dämmstoffdicken überbrückt.

Den perfekten oberen Abschluss bildet eine Mauerabdeckung vom Typ Couvernet.

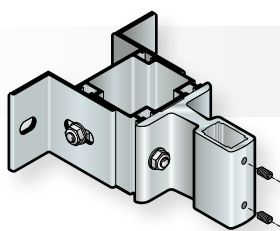
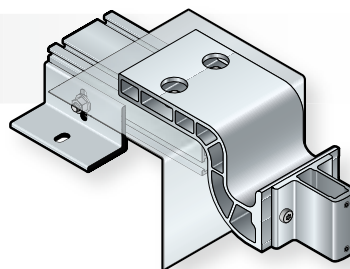


Fuß Zd

Der Fuß Zd eignet sich mit seinem massiven, stabilen Verlängerungsprofil für den Einsatz an Attiken, die innenseitig gedämmt sind (Umkehrdach). Die maximal zu überbrückende Dämmstoffdicke beträgt 200 mm. Das Verlängerungsprofil wird werkseitig gemäß der Baustellengegebenheiten vorkonfektioniert.

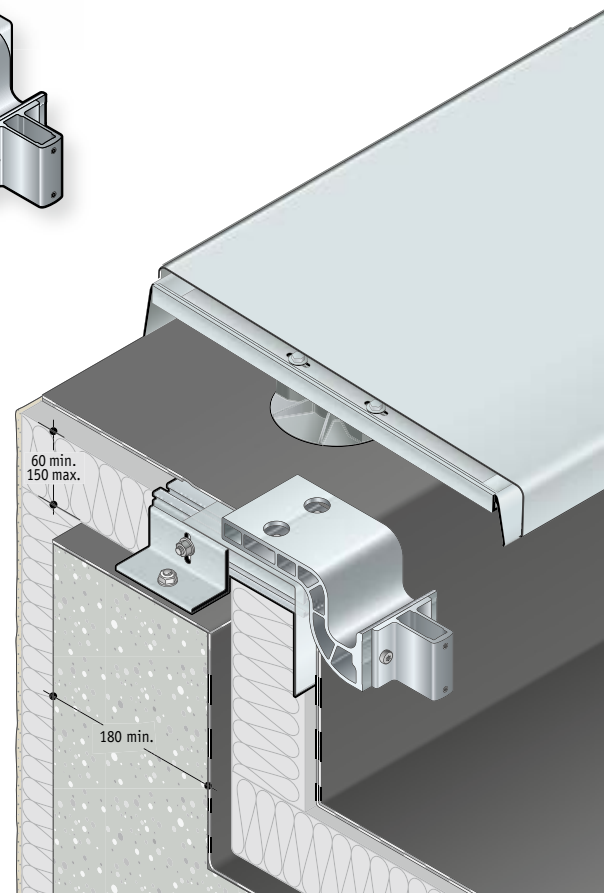
Fuß Zc

Der Fuß Zc eignet sich perfekt zur Einbindung in das Schichtenpaket der Abdichtungslagen. Die Distanzkonsolen sind höhenvariabel von 60 bis 150 mm und tiefenvariabel bis 200 mm. Das System besteht aus Distanzkonsole, Blechmanschette (vorgrundiert) für bituminöse Abdichtungsbahnen und Fuß Zc. Den perfekten oberen Abschluss bildet eine Mauerabdeckung vom Typ Couvernet.

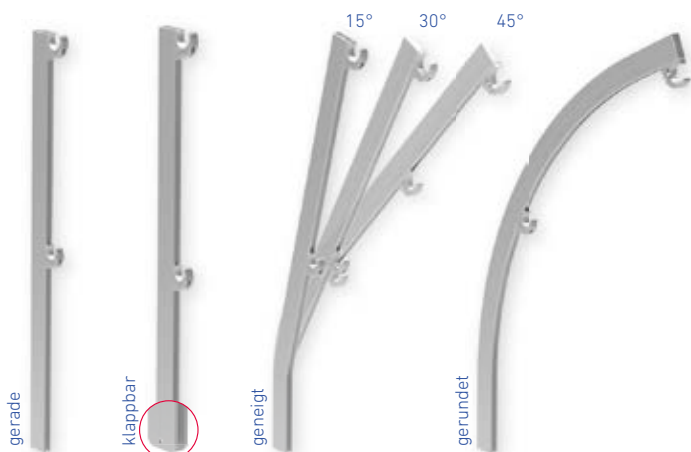


Fuß Ac

Der Fuß AC eignet sich für den Einbau von Geländersystemen an innenseitig gedämmten Attiken. Das System besteht aus Distanzkonsole für Dämmstoffdicken von 60 bis 150 mm, Blechmanschette (vorgrundiert) für den Anschluss von bituminösen Abdichtungsbahnen und Fuß Ac.



Stützenvarianten



Stütze gerade

Kompatibel mit allen Fußformen der Geländer Barrial fix und Barrial selbsttragend.

Stütze klappbar

Wenn aus technischen oder optischen Gründen der Einsatz eines permanent sichtbaren Schutzgeländers nicht möglich ist, bietet sich die klappbare Stützenvariante an.

Stütze gerundet oder geneigt

Durch die Rundung (Radius 1000 mm) oder Neigung (15°, 30°, 45° oder andere auf Anfrage) fügt sich das System diskret in die Gebäudearchitektur und Optik der Fassade ein.

Die Neigung nach innen sorgt für einen zusätzlichen Sicherheitsabstand zum Dachrand.

Praktischer Klemmhalter

- + Schnelle Montage durch werkseitig vormontierte Klemmhalter
- + Kein Verkratzen der Profile bei der Montage
- + Leichte Ausrichtung ohne Demontage
- + Einfaches Öffnen und Schließen mit einem Werkzeug
- + Verschiedene Handlaufgrößen (Durchmesser 35 oder 45 mm) möglich

Geländerprofile und Zubehör

Hand-, Knie- und Fußlauf sind dezent und gleich dimensioniert. Unabhängig vom Einbaufall weisen sie immer zur Innenseite der Dachterrasse.

Alle Zubehörteile sind mit nur einem mitgelieferten Inbusschlüssel äußerst einfach und zeitsparend zu montieren.

Stoßverbinder, Eckverbinder und Wandhalter mit Spreiztechnik sorgen für einen sicheren Halt. Standardlänge der Geländerprofile 3000 mm; Standarddurchmesser 35 mm (optional 45 mm).

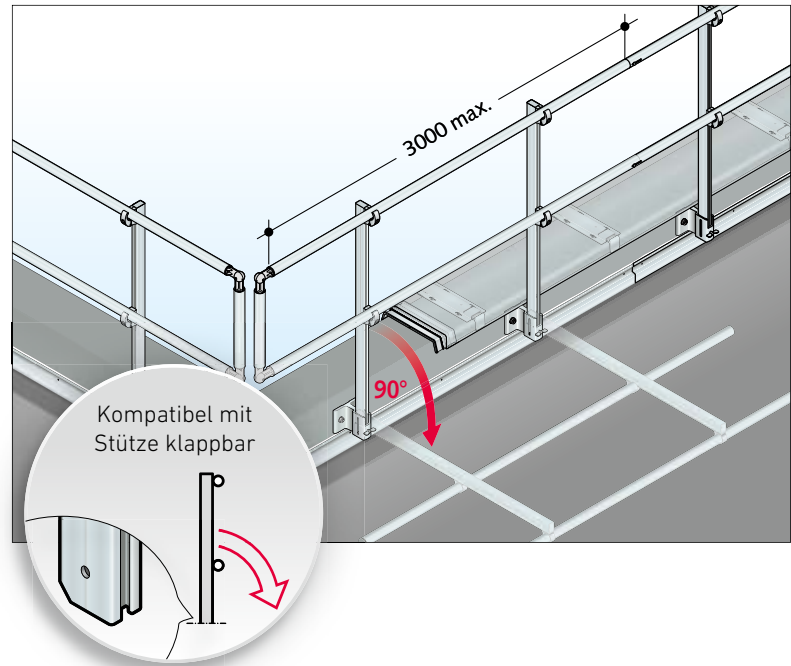


Türöffnung

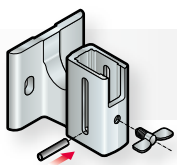
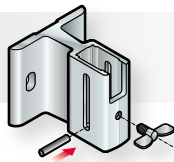
Die Barrial Türöffnung steht als Zubehör zur Verfügung für den Zugang zu den Dachflächen. Das Bauteil eignet sich für die Geländermodelle mit geraden, gebogenen oder gerundeten Stützen. Die Durchgangsbreite beträgt 800 mm in der Standardausführung. Auf Anfrage sind Breiten zwischen 500 und 1000 mm möglich. Die Öffnungsrichtung der Tür weist zur Dachinnenseite.



Klappbare Sonderlösungen

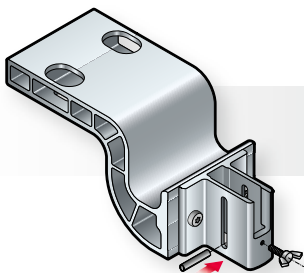
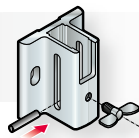


Fuß Ar



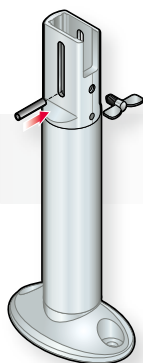
Fuß Aer

Fuß A5r



Fuß Zr

Fuß Dr



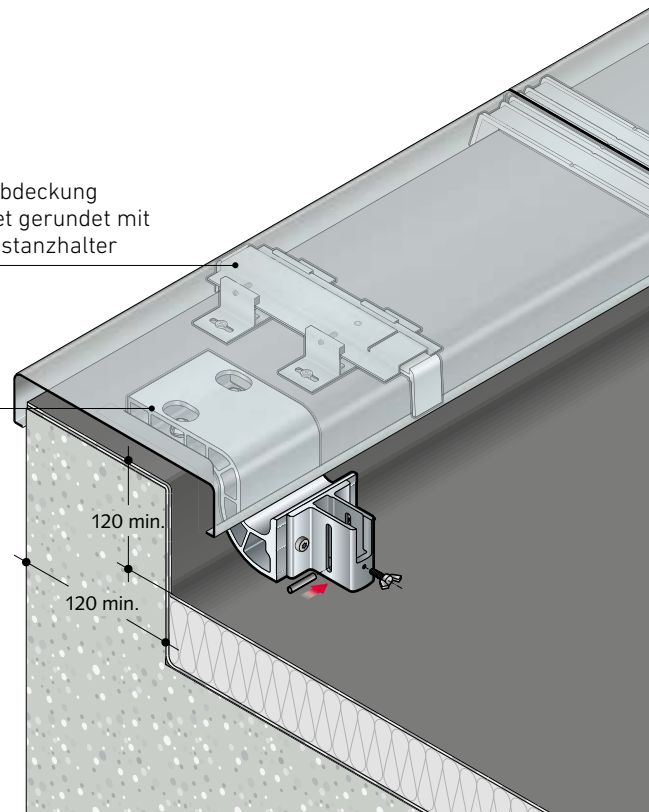
Wenn aufgrund technischer oder architektonischer Einschränkungen (z.B. Denkmalschutz) keine sichtbaren Geländer möglich sind, bieten diese Systeme eine Kompromisslösung zwischen Architektur und arbeitsschutzrechtlichen Forderungen.

Die klappbare Variante ist für die meisten Barrial Modellreihen erhältlich. Werkseitig sind Füße, Stützen und Geländerprofile so vorkonfektioniert, dass ein problemloses Abklappen der Geländer in Einzelsegmenten zur Dachfläche hin möglich ist.

Jedes Einzelmodul besteht aus mindestens zwei Stützen. Die Länge der Einzelmodule (max. 3000 mm) ist im Verlegeplan ersichtlich. Die Verbindung der klappbaren Module untereinander erfolgt durch innen gleitende Stoßverbinder in den Geländerprofilen.

Aluminium Abdeckung
Typ Couvernet gerundet mit
Automatik-Distanzhalter

Fuß Zr



Barrial® Geländersysteme – enorm variabel

Barrial® selbsttragend premium

Höhenverstellbares Sicherheitsgeländer aus Aluminium für nicht-öffentlich genutzte Flachdächer

- + Höhenregulierung bis zu 300 mm
- + Klappbare Variante
- + Einsatz auch ohne Schubschwelle
- + Durchdringungsfrei
- + Ohne Wärmebrücken
- + Keine Schallübertragung
- + Keine gewährleistungsrechtlichen Probleme
- + Funktionelles Design
- + Schneller Aufbau durch hohen Vorfertigungsgrad



Barrial® Korridor

Flucht-, Rettungs- und Wege mit System

- + Höhenregulierung bis zu 300 mm
- + Auflast gehalten, ohne Durchdringung der Abdichtung
- + Modulares System für variable Wegbreiten
- + Patentierte Schienenkralle, kein Vorbohren
- + Montage mit geringem Werkzeug-einsatz, schnelles Verbinden der Bauteile
- + Vorschriften konform, geprüft und zertifiziert
- + Sonderausführungen für Schulen und Kindergärten



Delimit® Kettenhalter

Optische Abgrenzung von Arbeitsräumen und Gefahrenquellen

- + Durchdringungsfrei
- + Schneller Auf- und Abbau
- + Mehrere Kettenreihen möglich
- + Vormontierter Ketten-Karabiner

(dient nicht zur Absturzsicherung in absturzfährdeten Bereichen)



Barrial® Photovoltaik

Sicherheitsgeländer mit integrierten Solarmodulen für nicht-öffentlich genutzte Flachdachterrassen

- + Perfekte Kombination von Sicherheitsanforderungen mit Energiegewinnung
- + Nutzung von Einsparpotenzialen im Bereich Energie und Arbeitsschutz



Barrial® Lichtkuppelumwehruung

Montagefertigtes Komplettsystem, Auflast gehalten und durchdringungsfrei

- + Jederzeit nachrüstbar
- + Auflast gehalten ohne Durchdringung der Abdichtung
- + Schneller Aufbau durch hohen Vorfertigungsgrad und Modulbauweise
- + Höhenregulierung der Stützen in der Aufnahmehülse zum Niveaueausgleich
- + Variable Breiten und Ausführungen



Barrial® Industrie

Sicherheitsgeländer für den Einsatz im Industriebereich

- + Modularer, vielseitiger Geländer-Bausatz
- + Sicherung von Gefahrenquellen an Rampen, Schächten oder Einstiegsöffnungen
- + Abgrenzung an Laufstegen oder mehrstöckigen Technikanlagen



Service der überzeugt

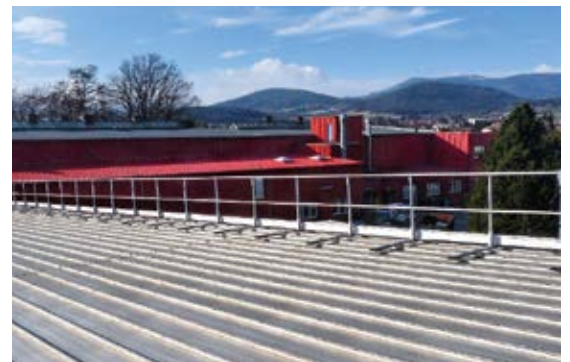
Umfassende, kompetente Unterstützung von der Planung bis zur Ausführung – wir begleiten Sie in allen Phasen Ihres Projekts:

- Sicherheitstechnische Analyse
- Klärung technischer Details
- Vorschlag passender Lösungen
- Aufmaß an der Baustelle

- Lieferung nach Maß mit Verlegeplan
- Technische Unterstützung bei Montage
- Unterstützende Projektleitung im Objektgeschäft



Barrial® – seit über 15 Jahren bewährt mit namhaften Referenzen in ganz Europa



b/s/t GmbH
Koch Kunststofftechnologie
Nordstraße 1
83253 Rimsting/Chiemsee

t +49 (0)8051 69 09 70
f +49 (0)8051 69 09 79
www.bst-gmbh.de
info@bst-gmbh.de