

Flachdach-Entlüfter

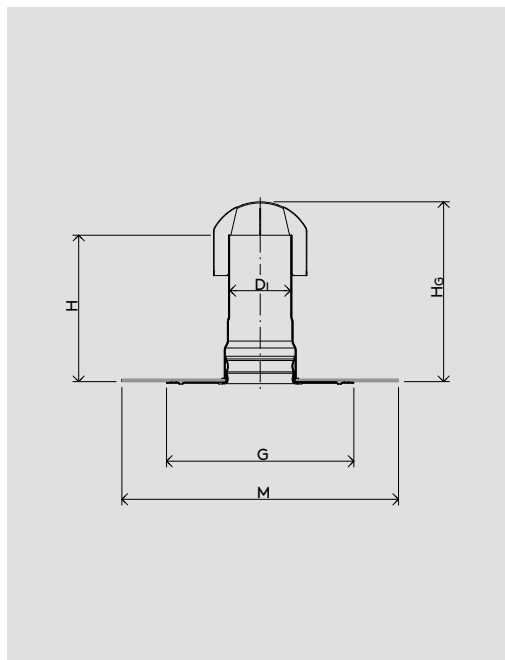
b/s/t ALIT Kaltdachentlüfter KD Bitumen

Spezifikation ←

Material
Aluminium

Anschlussmanschette
SBS Bitumenschweißbahn

Komplett mit Kunststoff-Regenhaube
(abnehmbar), schlagzäh, UV-stabilisiert



WG 1211 ←

<u>Nennweite</u>	<u>Artikel-Nr.</u>	<u>D_i∅ [mm]</u>	<u>AL* [cm²]</u>	<u>G∅ [mm]</u>	<u>M∅ [mm]</u>	<u>H [mm]</u>	<u>H_G [mm]</u>
DN 70	A111-BKD070	71	39	325	480	250	290
DN 100	A111-BKD100	106	88	325	480	250	310
DN 125	A111-BKD125	121	115	325	480	250	315
DN 150	A111-BKD150	156	191	325	480	300	380

* AL = Lüftungsquerschnitt

Stand: 03.22 Die b/s/t GmbH Koch Kunststofftechnologie behält sich das Recht auf technische Änderungen vor.