

# Flachdach-Entlüfter

## b/s/t ALIT Kaltdachentlüfter KD

Spezifikation ←

Material  
Aluminium

Komplett mit Kunststoff-Regenhaube  
(abnehmbar), schlagzäh, UV-stabilisiert

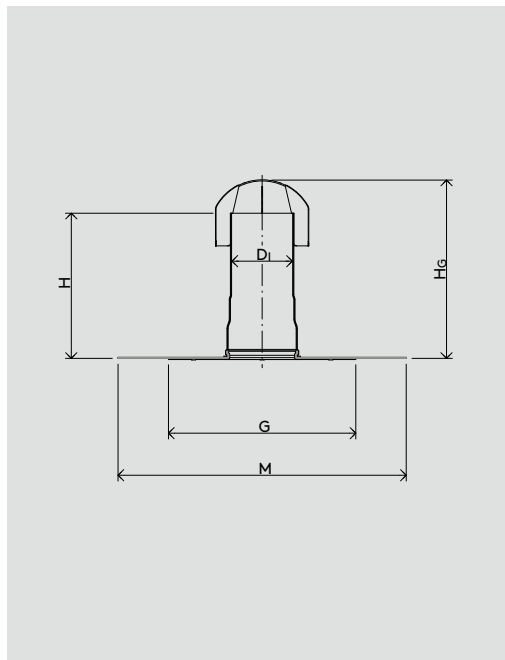
Anschlussmanschette

Polyolefin, EPDM, ECB, PIB, PVC u. a.  
(siehe Seite 158 – 159)

INFO

Anschluss-  
manschette ←  
bitte separat  
dazubestellen

Sonderformen ←  
auf Anfrage\*



WG 1211 ←

Nennweite	Artikel-Nr.	D <sub>1</sub> ∅ [mm]	AL** [cm <sup>2</sup> ]	G∅ [mm]	M [mm]	H [mm]	H <sub>G</sub> [mm]
DN 70	A111-KD070	71	39	325	500	250	290
DN 100	A111-KD100	106	88	325	500	250	310
DN 125	A111-KD125	121	115	325	500	250	315
DN 150	A111-KD150	156	191	325	500	300	380

\* Sonderanfertigungen sind vom Umtausch ausgeschlossen.

\*\* AL = Lüftungsquerschnitt

Stand: 03.22 Die b/s/t GmbH Koch Kunststofftechnologie behält sich das Recht auf technische Änderungen vor.