

Flachdach-Entlüfter

b/s/t ALIT Strangentlüfter WD

Aufstockelement

Spezifikation ←

Material

Aluminium

Komplett mit Kunststoff-Regenhaube
(abnehmbar), schlagzäh, UV-stabilisiert

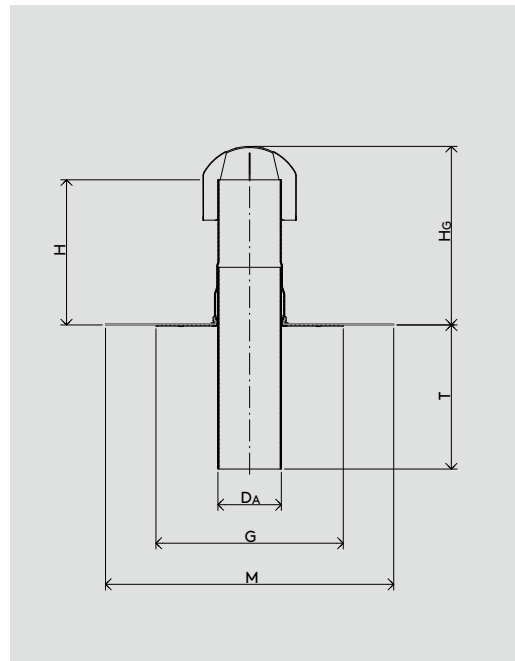
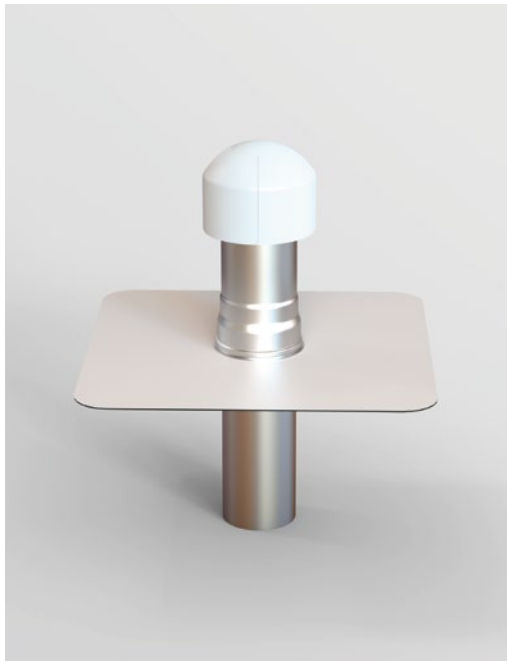
Anschlussmanschette

Polyolefin, EPDM, ECB, PIB, PVC u. a.
(siehe Seite 158 – 159)

INFO

Anschluss-
manschette ←
bitte separat
dazubestellen

Sonderformen ←
auf Anfrage*



WG 1211 ←

Nennweite	Artikel-Nr.	$D_{\Delta}\varnothing$ [mm]	AL** [cm ²]	G \varnothing [mm]	M [mm]	H [mm]	H _G [mm]	T [mm]
DN 70	A111-WD070	75	39	325	500	250	290	300
DN 100	A111-WD100	110	88	325	500	250	310	300
DN 125	A111-WD125	125	115	325	500	250	315	300
DN 150	A111-WD150	160	191	325	500	300	380	300

* Sonderanfertigungen sind vom Umtausch ausgeschlossen.

** AL = Lüftungsquerschnitt

Stand: 03.22 Die b/s/t GmbH Koch Kunststofftechnologie behält sich das Recht auf technische Änderungen vor.