

Flachdach-Entlüfter

b/s/t ALIT Strangentlüfter WD Premium

Aufstockelement

Spezifikation ←

Material

Aluminium

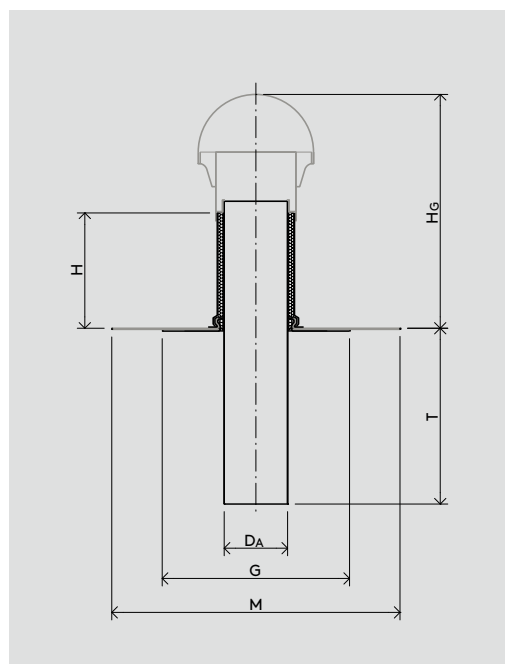
Oberteil zweischalig, wärmegeklämmt, komplett mit PE Regenhaube (nicht abnehmbar), schlagzäh, UV-stabilisiert, mit optimaler Kondensatabführung

Anschlussmanschette

Polyolefin, EPDM, ECB, PIB, PVC u. a. (siehe Seite 158 – 159)

INFO

Anschluss-
manschette
bitte separat
dazubestellen



WG 1211 ←

Nennweite	Artikel-Nr.	$D_A \varnothing$ [mm]	AL* [cm ²]	G \varnothing [mm]	M [mm]	H [mm]	H _G [mm]	T [mm]
DN 100	A111-WD100300	110	82	325	500	200	385	300
DN 100	A111-WD100450	110	82	325	500	200	385	450
DN 125	A111-WD125300	125	106	325	500	200	365	300
DN 125	A111-WD125450	125	106	325	500	200	365	450

* AL = Lüftungsquerschnitt

Stand: 03.22 Die b/s/t GmbH Koch Kunststofftechnologie behält sich das Recht auf technische Änderungen vor.