

Flachdach-Überwachung

b/s/t ALIT Kontrollrohr

Prüfmöglichkeit zur zerstörungsfreien Feuchtigkeitskontrolle

Spezifikation ←

Material
Aluminium

Komplett mit PVC-Haube (abnehmbar, schlagzäh, UV-stabilisiert), inkl. Dichtring, und EPS-Dämmstoffkörper

Gesamtrohrlänge
max. 1000 mm

Sonderanfertigung*

– Rohrlänge nach oben und unten wählbar

Anschlussmanschette

Polyolefin, EPDM, ECB, PIB, PVC u.a.
(siehe Seite 158 – 159)

Nach Ö-Norm B3691 sind für Dächer der Nutzungskategorie K3 Zusatzmaßnahmen erforderlich und ein Wartungsplan mit min. jährlicher Wartung vorzusehen. Eine dieser Maßnahmen ist der Einbau von Detektionssystemen, die eine zerstörungsfreie Feuchtigkeitskontrolle ermöglichen.

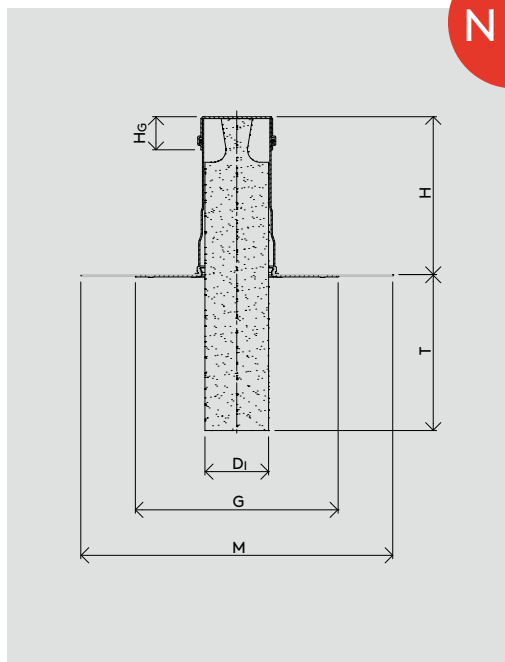
INFO

Anschluss- ←
manschette ←
bitte separat
dazubestellen

Sonderformen ←
auf Anfrage*



NEU



WG 1211 ←

Nennweite	Artikel-Nr.	D_i [mm]	G [mm]	M [mm]	H [mm]	H_g [mm]	T [mm]
DN 100	A112-100	102	325	500	253	53	250

* Sonderanfertigungen sind vom Umtausch ausgeschlossen.

Stand: 03.22 Die b/s/t GmbH Koch Kunststofftechnologie behält sich das Recht auf technische Änderungen vor.