

Flachdach-Gullys

b/s/t ALIT Gully Bitumen

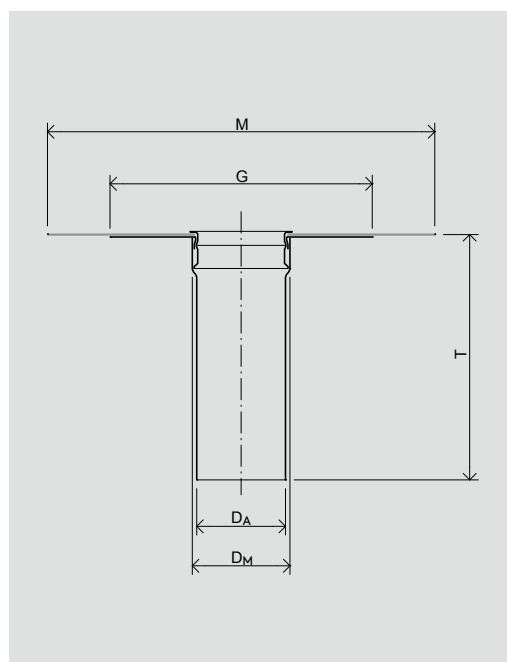
Aufstockelement

Spezifikation ←

Material
Aluminium

Anschlussmanschette
SBS Bitumenschweißbahn

Rohrlänge
300 mm oder 450 mm
mit Grundplatte



WG 1212 ←

Nennweite	Artikel-Nr.	$D_A \emptyset$ [mm]	$D_M \emptyset$ [mm]	$G \emptyset$ [mm]	$M \emptyset$ [mm]	T [mm]	Q^* [l/sek]	h_G^{**} [mm]
DN 70	A121-B070450	75	87	325	480	450	4,40	35
DN 80	A121-B080450	90	102	325	480	450	5,00	35
DN 100	A121-B100300	110	123	325	480	300	6,00	35
DN 100	A121-B100450	110	123	325	480	450	6,00	35
DN 125	A121-B125300	125	138	325	480	300	9,00	45
DN 125	A121-B125450	125	138	325	480	450	9,00	45
DN 150	A121-B150300	160	173	325	480	300	10,60	45

* Q [l/sek] Abflussleistung bei der Wasserstandhöhe h_G am Gully

** h_G [mm] Wasserstandhöhe / Druckhöhe am Gully

Stand: 03.22 Die b/s/t GmbH Koch Kunststofftechnologie behält sich das Recht auf technische Änderungen vor.