

# Flachdach-Dampfsperranschluss

## b/s/t ALIT Grundelement

Sanierungselement

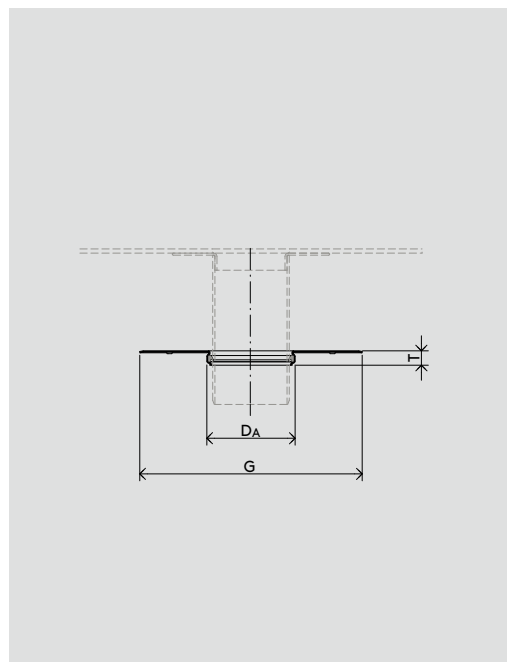
Spezifikation ←

Material  
Aluminium

Inkl. Dichtring, passend für  
alle Aufstockelemente und  
runden Attika-Durchführungen

Anschlussmanschette  
Ohne Anschlussmanschette

Zum Anschluss an die Dampfsperre



WG 1213 ←

Nennweite	Artikel-Nr.	$D_A \varnothing$ [mm]	$G \varnothing$ [mm]	T [mm]
DN 50	A129-050	65	325	61
DN 70	A129-070	90	325	21
DN 100	A129-100	129	325	21
DN 125	A129-125	143	325	23
DN 150	A129-150	183	325	24