

Flachdach-Dampfsperranschluss

b/s/t ALIT Grundelement Bitumen

Sanierungselement

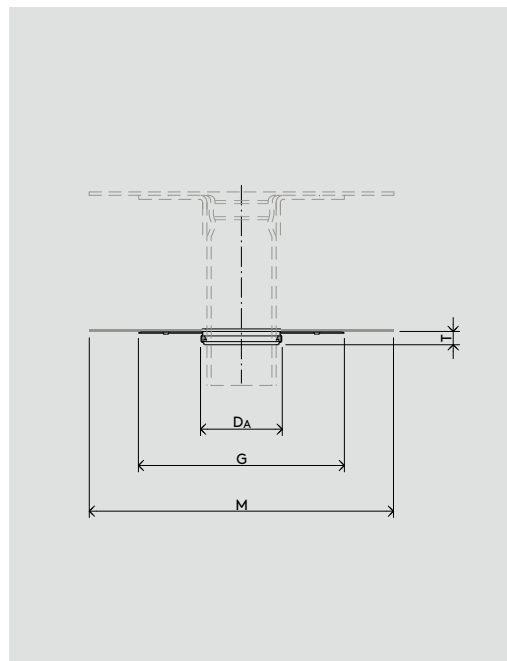
Spezifikation ←

Material
Aluminium

Inkl. Dichtring, passend für
alle Aufstockelemente und
runden Attika-Durchführungen

Anschlussmanschette
SBS Bitumenschweißbahn

Zum Anschluss an die
Bitumendampfsperre



WG 1213 ←

Nennweite	Artikel-Nr.	$D_A \varnothing$ [mm]	$G \varnothing$ [mm]	T [mm]	$M \varnothing$ [mm]
DN 70	A129-B070	90	325	21	480
DN 100	A129-B100	129	325	21	480
DN 125	A129-B125	143	325	23	480
DN 150	A129-B150	182	325	27	480