

Attikaentwässerung

b/s/t ALIT Notüberlauf

Spezifikation ←

Material
Aluminium

Rohrlänge
450 mm oder 600 mm

Ohne Grundplatte

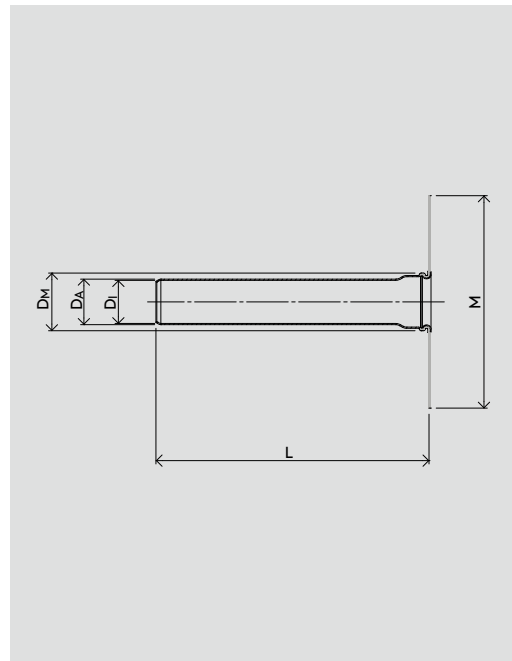
Anschlussmanschette
Polyolefin, EPDM, ECB, PIB, PVC u. a.
(siehe Seite 158 – 159)

INFO

Anschluss-
manschette
bitte separat
dazubestellen

Kostenloser
Berechnungs-
service für
Stückzahl und
Durchfluss-
menge

Sonderformen
auf Anfrage*



WG 1214 ←

Nennweite	Artikel-Nr.	$D_A \varnothing$ [mm]	$D_I \varnothing$ [mm]	$D_M \varnothing$ [mm]	M [mm]	L [mm]
Ø 54	A131-054450	54	50	64	350	450
Ø 54	A131-054600	54	50	64	350	600
DN 70	A131-070450	75	71	90	350	450
DN 70	A131-070600	75	71	90	350	600
DN 100	A131-100450	110	106	125	500	450
DN 100	A131-100600	110	106	125	500	600

* Sonderanfertigungen sind vom Umtausch ausgeschlossen.

Ablaufleistungen siehe Berechnungstool unter „Service“ auf www.bst-gmbh.de

Stand: 03.22 Die b/s/t GmbH Koch Kunststofftechnologie behält sich das Recht auf technische Änderungen vor.