

Attikaentwässerung

b/s/t ALIT Notüberlauf Bitumen

Spezifikation ←

Material
Aluminium

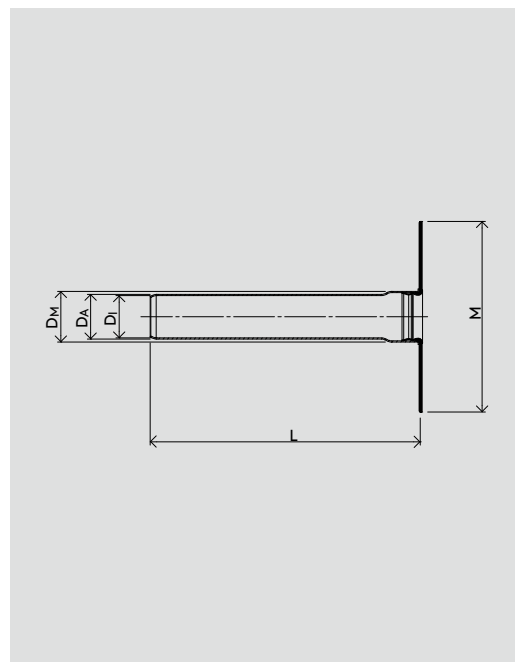
Anschlussmanschette
SBS Bitumenschweißbahn

Rohrlänge
450 mm oder 600 mm

Ohne Grundplatte

INFO

Kostenloser ←
Berechnungsservice
für Stückzahl
und Durchflussmenge



WG 1214 ←

Nennweite	Artikel-Nr.	$D_A \varnothing$ [mm]	$D_I \varnothing$ [mm]	$D_M \varnothing$ [mm]	$M \varnothing$ [mm]	L [mm]
Ø 54	A131-B054450	54	50	64	300	450
Ø 54	A131-B054600	54	50	64	300	600
DN 70	A131-B070450	75	71	86	320	450
DN 70	A131-B070600	75	71	86	320	600
DN 100	A131-B100450	110	106	121	360	450
DN 100	A131-B100600	110	106	121	360	600

Ablaufeleistungen siehe Berechnungstool unter „Service“ auf www.bst-gmbh.de

Stand: 03.22 Die b/s/t GmbH Koch Kunststofftechnologie behält sich das Recht auf technische Änderungen vor.