

Attikaentwässerung

b/s/t ALIT Wasserspeier

mit abgewinkelter Grundplatte

Spezifikation ←

Material
Aluminium

Rohrlänge
300 mm, 450 mm oder 600 mm
Sonderrohrlängen möglich*

Anschlussmanschette

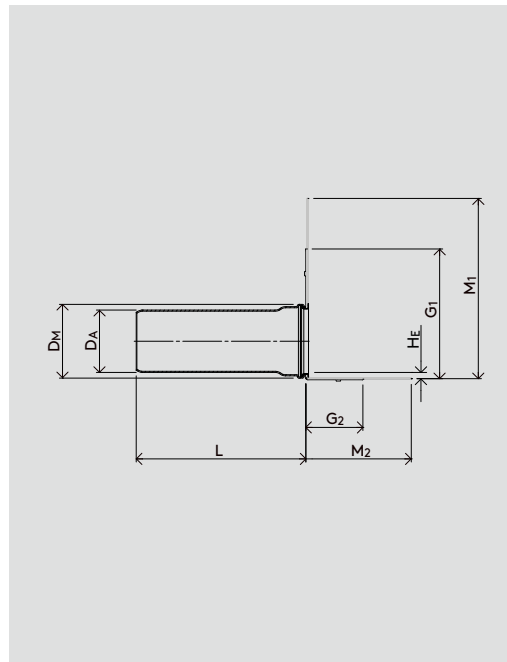
Polyolefin, EPDM, ECB, PIB, PVC u. a.
(siehe Seite 158 – 159)

INFO

Anschluss-
manschette
bitte separat
dazubestellen

Kostenloser
Berechnungs-
service für
Stückzahl und
Durchfluss-
menge

Sonderformen
auf Anfrage*



WG 1214 ←

Nennweite	Artikel-Nr.	DAØ [mm]	DMØ [mm]	G1 [mm]	G2 [mm]	M1 [mm]	M2 [mm]	HE [mm]	L [mm]
DN 70	A132-070450	75	90	122	205	210	290	10	450
DN 70	A132-070600	75	90	122	205	210	290	10	600
DN 80	A132-080450	90	105	115	215	200	305	12	450
DN 80	A132-080600	90	105	115	215	200	305	12	600
DN 100	A132-100300	110	130	105	225	190	315	12	300
DN 100	A132-100450	110	130	105	225	190	315	12	450
DN 100	A132-100600	110	130	105	225	190	315	12	600
DN 125	A132-125300	125	140	95	230	190	320	12	300
DN 125	A132-125450	125	140	95	230	190	320	12	450
DN 125	A132-125600	125	140	95	230	190	320	12	600

* Sonderanfertigungen sind vom Umtausch ausgeschlossen.

Ablaufleistungen siehe Berechnungstool unter „Service“ auf www.bst-gmbh.de

Stand: 03.22 Die b/s/t GmbH Koch Kunststofftechnologie behält sich das Recht auf technische Änderungen vor.