

# Attikaentwässerung

## b/s/t ALIT Wasserspeier Bitumen

mit abgewinkelter Grundplatte

Spezifikation ←

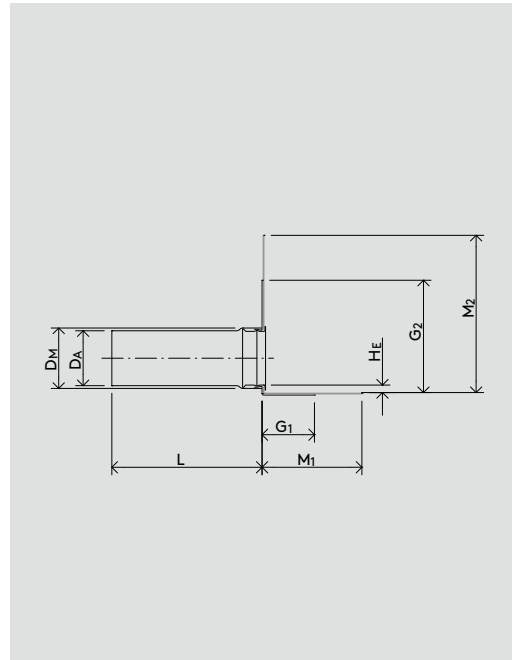
Material  
Aluminium

Anschlussmanschette  
SBS Bitumenschweißbahn

Rohrlänge  
300 mm, 450 mm oder 600 mm  
Sonderrohrlängen möglich\*

INFO

Kostenloser ←  
Berechnungsservice  
für Stückzahl  
und Durchflussmenge



WG 1214 ←

Nennweite	Artikel-Nr.	$D_A \varnothing$ [mm]	$D_M \varnothing$ [mm]	$G_1$ [mm]	$G_2$ [mm]	$M_1$ [mm]	$M_2$ [mm]	$H_E$ [mm]	L [mm]
DN 70	A132-B070450	75	87	120	205	195	285	13	450
DN 70	A132-B070600	75	87	120	205	195	285	13	600
DN 80	A132-B080450	90	102	110	215	190	290	13	450
DN 80	A132-B080600	90	102	110	215	190	290	13	600
DN 100	A132-B100300	110	123	105	230	180	300	13	300
DN 100	A132-B100450	110	123	105	230	180	300	13	450
DN 100	A132-B100600	110	123	105	230	180	300	13	600
DN 125	A132-B125300	125	138	95	230	170	310	13	300
DN 125	A132-B125450	125	138	95	230	170	310	13	450
DN 125	A132-B125600	125	138	95	230	170	310	13	600

Ablaufeistungen siehe Berechnungstool unter „Service“ auf [www.bst-gmbh.de](http://www.bst-gmbh.de)

Stand: 03.22 Die b/s/t GmbH Koch Kunststofftechnologie behält sich das Recht auf technische Änderungen vor.