

# Attikaentwässerung

## b/s/t ALIT Notüberlauf S

mit Anstauhöhe

Spezifikation ←

Material  
Aluminium

Rohrlänge  
300 mm

Komplett mit Aluminium  
Anstaurohr L = 150 mm

Anstauhöhe

Max. Anstauhöhe ca. 90 mm, nach  
baulichen Erfordernissen zu kürzen

Anschlussmanschette

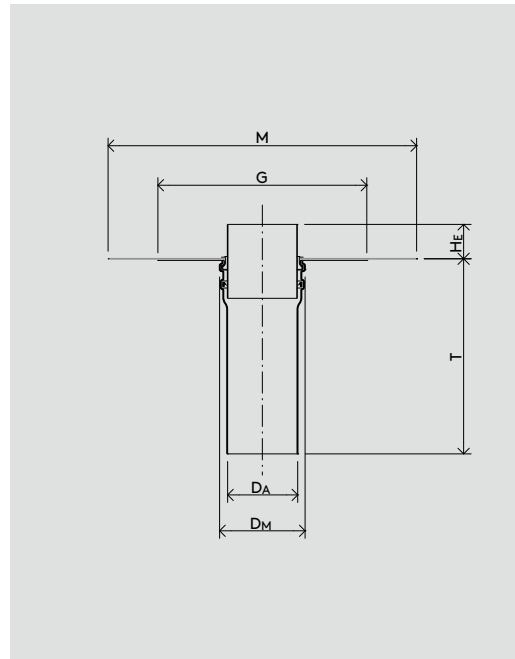
Polyolefin, EPDM, ECB, PIB, PVC u. a.  
(siehe Seite 158 – 159)

INFO

Anschluss-  
manschette  
bitte separat  
dazubestellen

Kostenloser ←  
Berechnungs-  
service für  
Stückzahl und  
Durchfluss-  
menge

Sonderformen ←  
auf Anfrage\*



WG 1214 ←

Nennweite	Artikel-Nr.	$D_A \varnothing$ [mm]	$D_M \varnothing$ [mm]	$G \varnothing$ [mm]	M [mm]	T [mm]	$H_E$ [mm]
DN 70	A133-070300	75	92	325	500	300	90
DN 100	A133-100300	110	130	325	500	300	90
DN 125	A133-125300	125	145	325	500	300	90

\* Sonderanfertigungen sind vom Umtausch ausgeschlossen.

Stand: 03.22 Die b/s/t GmbH Koch Kunststofftechnologie behält sich das Recht auf technische Änderungen vor.