

Attikaentwässerung

b/s/t ALIT Notüberlauf S Bitumen

mit Anstauhöhe

Spezifikation ←

Material
Aluminium

Rohrlänge
300 mm

Komplett mit Aluminium
Anstaurohr L = 150 mm

Anstauhöhe

Max. Anstauhöhe ca. 90 mm, nach
baulichen Erfordernissen zu kürzen

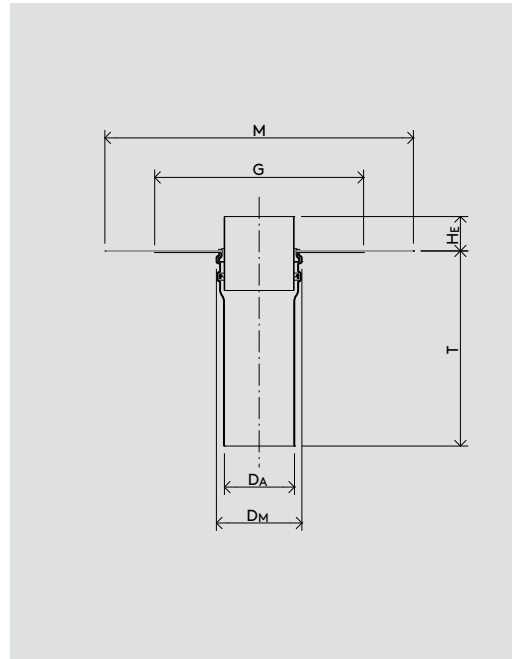
Anschlussmanschette

SBS Bitumenschweißbahn

INFO

Kostenloser ←
Berechnungs-
service
für Stückzahl
und Durch-
flussmenge

Sonderformen ←
auf Anfrage*



WG 1214 ←

Nennweite	Artikel-Nr.	$D_A \emptyset$ [mm]	$D_M \emptyset$ [mm]	$G \emptyset$ [mm]	$M \emptyset$ [mm]	T [mm]	H_E [mm]
DN 70	A133-B070300	75	92	325	480	300	90
DN 100	A133-B100300	110	130	325	480	300	90
DN 125	A133-B125300	125	142	325	480	300	90

* Sonderanfertigungen sind vom Umtausch ausgeschlossen.

Stand: 03.22 Die b/s/t GmbH Koch Kunststofftechnologie behält sich das Recht auf technische Änderungen vor.