

Flachdach-Durchführungen

b/s/t ALIT Kabeldurchführung WD

Aufstockelement

Spezifikation ← **Material**
Aluminium

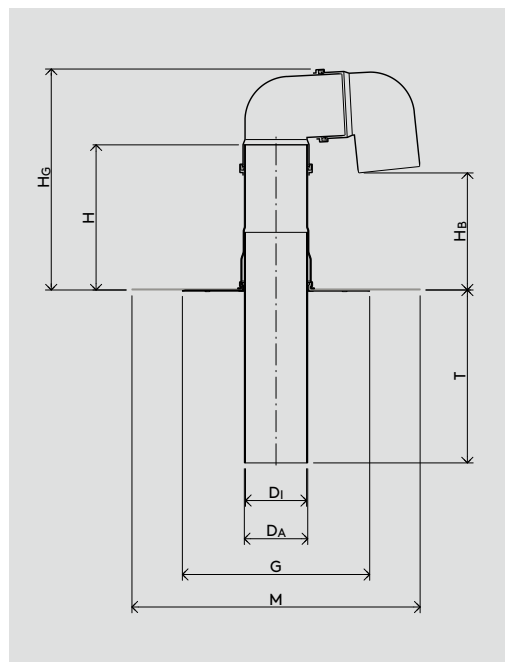
Hinweis
Ausführung mit zwei 87° PVC Rohrbögen, schlagzäh, UV-stabilisiert

Anschlussmanschette
Polyolefin, EPDM, ECB, PIB, PVC u. a.
(siehe Seite 158 – 159)

INFO

Anschluss-
manschette
bitte separat
dazubestellen

Sonderformen ←
auf Anfrage*



WG 1215 ←

Nennweite	Artikel-Nr.	$D_A \varnothing$ [mm]	$D_I \varnothing$ [mm]	$G \varnothing$ [mm]	M [mm]	H [mm]	H_G [mm]	H_B [mm]	T [mm]
DN 70	A142-WD070	75	71	325	500	250	340	205	300
DN 100	A142-WD100	110	106	325	500	250	385	200	300
DN 125	A142-WD125	125	121	325	500	250	405	200	300
DN 150	A142-WD150	160	156	325	500	300	495	240	300

* Sonderanfertigungen sind vom Umtausch ausgeschlossen.

Stand: 03.22 Die b/s/t GmbH Koch Kunststofftechnologie behält sich das Recht auf technische Änderungen vor.