

Flachdach-Entlüfter

b/s/t PE Strangentlüfter WD

Aufstockelement

Spezifikation ←

Material
PE, schlagzäh, UV-stabilisiert

Anschlussmanschette
PE (siehe Seite 159)

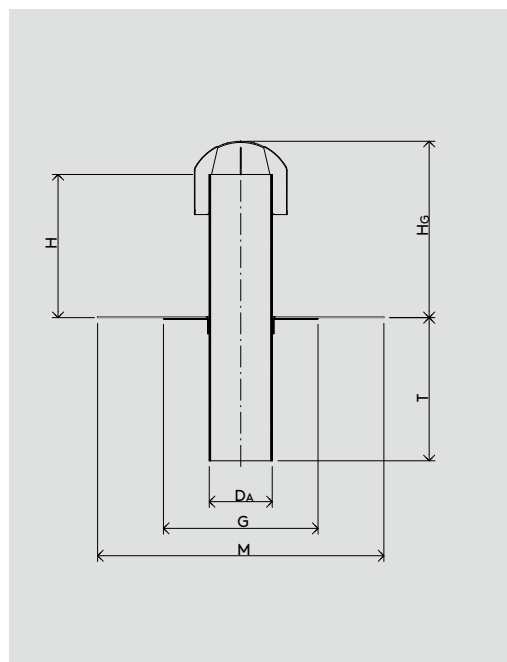
Komplett mit Kunststoff-Regenhaube
(abnehmbar), schlagzäh, UV-stabilisiert

Gesamtrohrlänge
max. 1000 mm

INFO

Anschluss-
manschette
bitte separat
dazubestellen

Sonderformen ←
auf Anfrage*



WG 2111 ←

Nennweite	Artikel-Nr.	$D_A \varnothing$ [mm]	AL** [cm ²]	G [mm]	M [mm]	H [mm]	H _G [mm]	T [mm]
DN 50	PE111-WD050	50	15	200	300	250	290	250
DN 70	PE111-WD070	75	40	200	350	250	290	250
DN 80	PE111-WD080	90	55	200	350	250	310	250
DN 100	PE111-WD100	110	86	270	500	250	310	250
DN 125	PE111-WD125	125	111	270	500	250	315	250
DN 150	PE111-WD150	160	181	270	500	300	380	250
DN 200*	PE111-WD200	200	274	400	580	300	411	250

* Sonderanfertigungen sind vom Umtausch ausgeschlossen.

** AL = Lüftungsquerschnitt

Stand: 03.22 Die b/s/t GmbH Koch Kunststofftechnologie behält sich das Recht auf technische Änderungen vor.