

Flachdach-Überwachung

b/s/t PE Kontrollrohr

Prüfmöglichkeit zur zerstörungsfreien Feuchtigkeitskontrolle

Spezifikation ←

Material

PE, schlagzäh, UV-stabilisiert

Komplett mit PVC-Haube (abnehmbar, schlagzäh, UV-stabilisiert), inkl. Dichtring, und EPS-Dämmstoffkörper

Gesamtrohrlänge

max. 1000 mm

Sonderanfertigung*

– Rohrlänge nach oben und unten wählbar

Anschlussmanschette

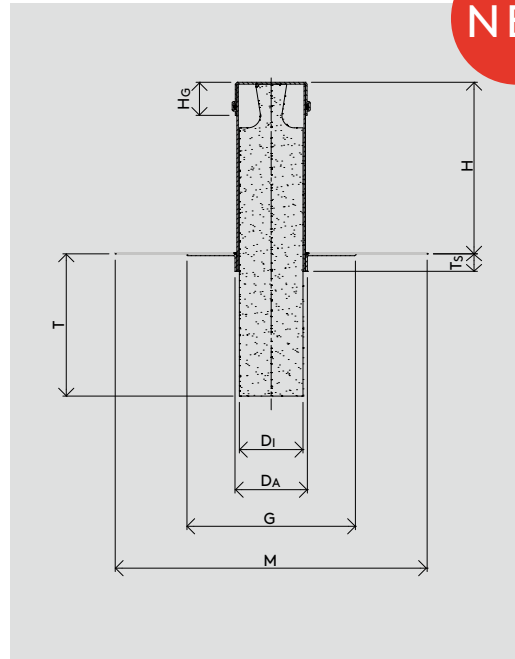
PE (siehe Seite 159)

Nach Ö-Norm B3691 sind für Dächer der Nutzungskategorie K3 Zusatzmaßnahmen erforderlich und ein Wartungsplan mit min. jährlicher Wartung vorzusehen. Eine dieser Maßnahmen ist der Einbau von Detektionssystemen, die eine zerstörungsfreie Feuchtigkeitskontrolle ermöglichen.

INFO

Anschluss- ←
manschette
bitte separat
dazubestellen

Sonderformen ←
auf Anfrage*



NEU

WG 2111 ←

Nennweite	Artikel-Nr.	DAØ [mm]	DiØ [mm]	G [mm]	M [mm]	H [mm]	H _G [mm]	T _s [mm]	T [mm]
DN 100	PE112-100	116	102	270	500	275	53	28	228

* Sonderanfertigungen sind vom Umtausch ausgeschlossen.

Stand: 03.22 Die b/s/t GmbH Koch Kunststofftechnologie behält sich das Recht auf technische Änderungen vor.