

Attikaentwässerung

b/s/t PE Wasserspeier

mit abgewinkelter Grundplatte

Spezifikation ← **Material**
PE, schlagzäh, UV-stabilisiert

Gesamtrohrlänge
max. 1000 mm

Rohrlänge
300 mm

Anschlussmanschette
PE (siehe Seite 159)

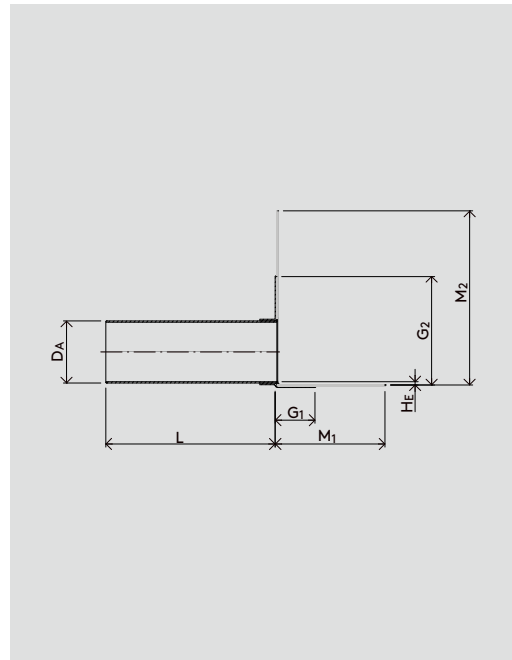
Mit Anstauhöhe als Notüberlauf möglich

INFO

Anschluss-
manschette
bitte separat
dazubestellen

Kostenloser
Berechnungs-
service für
Stückzahl und
Durchfluss-
menge

Sonderformen
auf Anfrage*



WG 2114 ←

| Nennweite | Artikel-Nr. | DAØ [mm] | G ₁ [mm] | G ₂ [mm] | M ₁ [mm] | M ₂ [mm] | H _E [mm] | L [mm] |
|-----------|-------------|-------------|------------------------|------------------------|------------------------|------------------------|------------------------|-----------|
| DN 50 | PE132-050 | 50 | 72 | 128 | 147 | 203 | 6 | 300 |
| DN 70 | PE132-070 | 75 | 59 | 138 | 134 | 213 | 6 | 300 |
| DN 80 | PE132-080 | 90 | 52 | 148 | 127 | 223 | 6 | 300 |
| DN 100 | PE132-100 | 110 | 77 | 193 | 192 | 308 | 6 | 300 |
| DN 125 | PE132-125 | 125 | 69 | 201 | 184 | 316 | 6 | 300 |
| DN 150 | PE132-150 | 160 | 52 | 218 | 167 | 333 | 6 | 300 |

* Sonderanfertigungen sind vom Umtausch ausgeschlossen.

Ablaufleistungen siehe Berechnungstool unter „Service“ auf www.bst-gmbh.de

Stand: 03.22 Die b/s/t GmbH Koch Kunststofftechnologie behält sich das Recht auf technische Änderungen vor.