

Attikaentwässerung

b/s/t PE Notüberlauf RV mit Anstaelement*

Hohe Abflulleistung!

Spezifikation ← Material
PE, schlagzäh, UV-stabilisiert

Rohrlänge
400 mm

Anstauhöhen
35/45/50/55 mm

Sonderanfertigung*
Max. Gesamtrohrlänge 700 mm

Sonderform*
Ohne Anstaelement –
als Wasserspeier / Notüberlauf

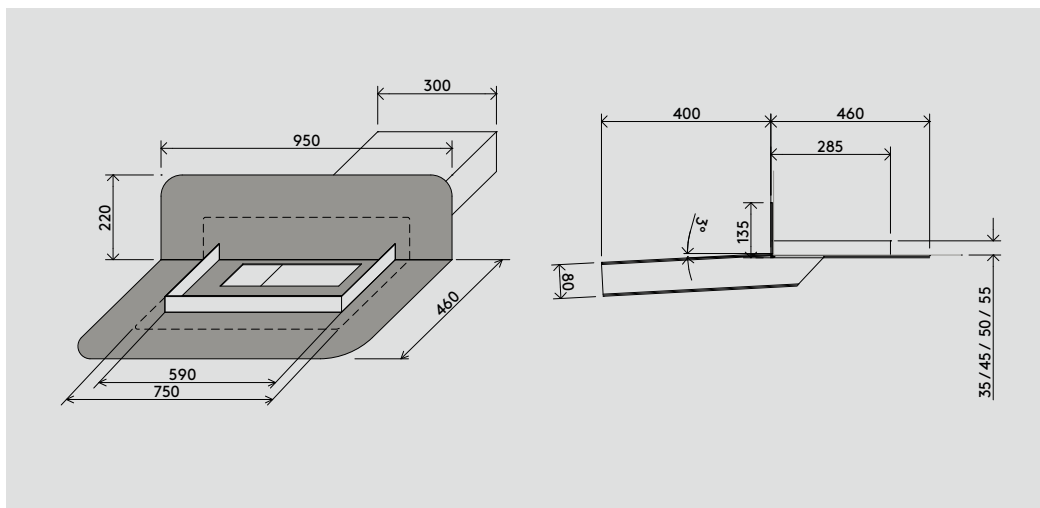
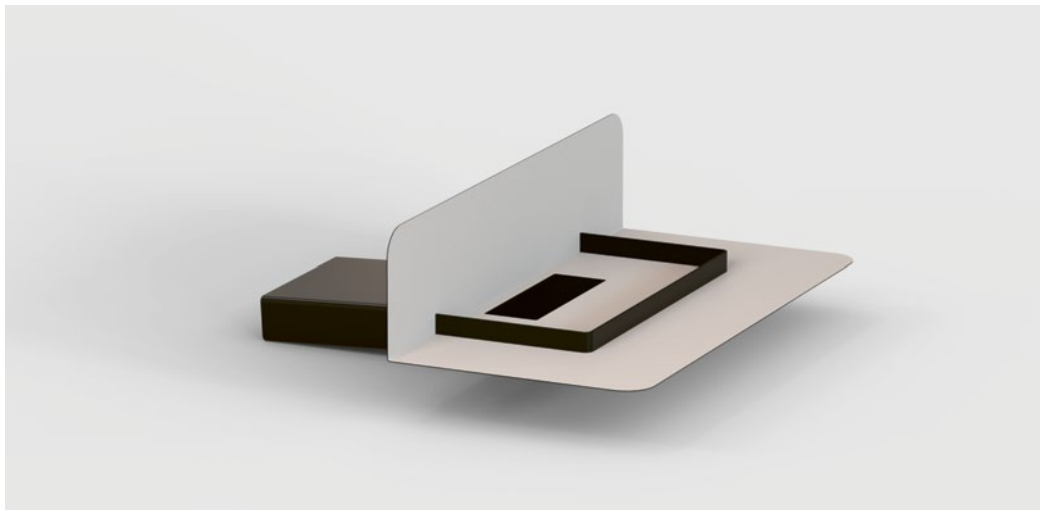
Anschlussmanschette
PE (siehe Seite 159)

INFO

← Anschluss-
manschette
bitte separat
dazubestellen

← Kostenloser
Berechnungs-
service für
Stückzahl und
Durchfluss-
menge

← Sonderformen
auf Anfrage*



WG 1323 ← Ausführung	Artikel-Nr.	Q** [l/sek]	h _G *** [mm]
300 x 80 mm RV 35	PE134-30035	13,30	40
300 x 80 mm RV 45	PE134-30045	9,60	30
300 x 80 mm RV 50	PE134-30050	7,80	25
300 x 80 mm RV 55	PE134-30055	6,00	20

* Sonderanfertigungen sind vom Umtausch ausgeschlossen.

** Q [l/sek] Abflussleistung bei der Wasserstandhöhe h_G am Notüberlauf; max. zulässige Wasserstandhöhe 75 mm.

*** h_G [mm] Wasserstandhöhe / Druckhöhe am Notüberlauf

Stand: 03.22 Die b/s/t GmbH Koch Kunststofftechnologie behält sich das Recht auf technische Änderungen vor.