

# Wasserspeicher / Notüberläufe

## b/s/t PE Notüberlauf RS\*

Spezifikation ← Material  
PE (Polyethylen), schlagzäh, UV-stabilisiert

Fertigungsbedingte Anstauhöhe von  
mind. 15 mm

Sonderbau\*  
Innere Breite max. 1000 mm,  
innere Höhe mind. 60 mm,  
Materialstärke 5 mm  
Ab innere Breite 500 mm  
mit Stabilisierungssteg

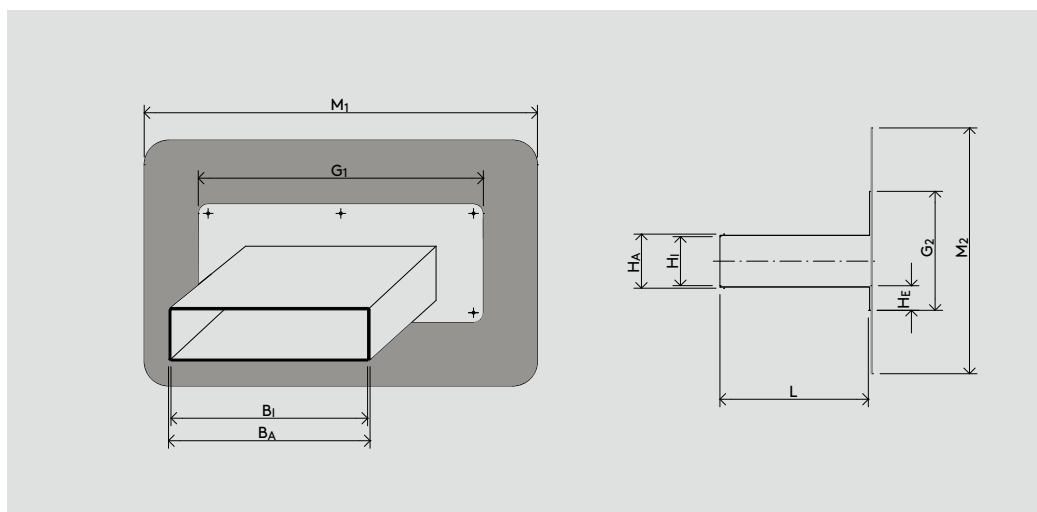
Wasserstand 35 mm, 45 mm (oder nach  
Angabe) mit abgewinkelter Grundplatte,  
ab 50 mm Wasserstand nur mit gerader  
Grundplatte (bitte bei Bestellung angeben)

Anschlussmanschette  
PE (siehe Seite 153)

INFO Anschluss-  
manschette  
bitte separat  
dazubestellen

Kostenloser  
Berechnungs-  
service für  
Stückzahl und  
Durchfluss-  
menge

Sonderformen  
auf Anfrage\*



WG 1323 ←	Ausführung	Artikel-Nr.	Sonderbau* - Preis auf Anfrage
	PE-RS	PE135-000	max. innere Breite: 1000 mm; min. innere Höhe: 60 mm; Materialstärke 5 mm. Sonderanfertigungen* nur nach Zeichnung!

\* Sonderanfertigungen sind vom Umtausch ausgeschlossen.  
Ablaufleistungen siehe Berechnungstool unter „Service“ auf [www.bst-gmbh.de](http://www.bst-gmbh.de)  
Stand: 03.20 Die b/s/t GmbH Koch Kunststofftechnologie behält sich das Recht auf technische Änderungen vor.