

Flachdach-Entlüfter

b/s/t PP Strangentlüfter WD

Aufstockelement

Spezifikation ←

Material
PP, schlagzäh, UV-stabilisiert

Anschlussmanschette
PP (siehe Seite 159)

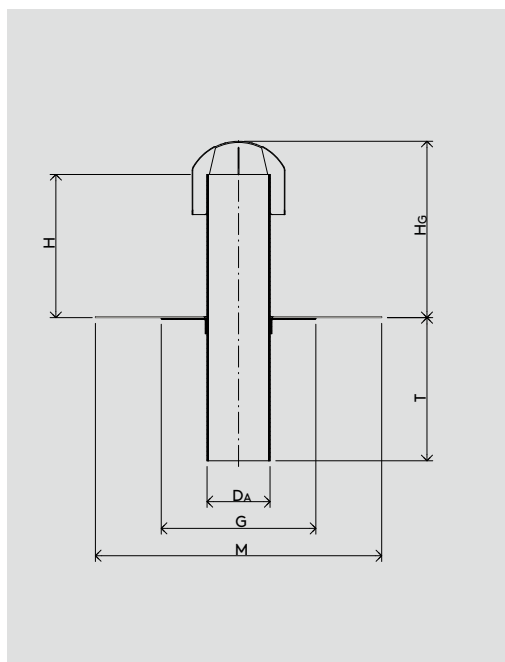
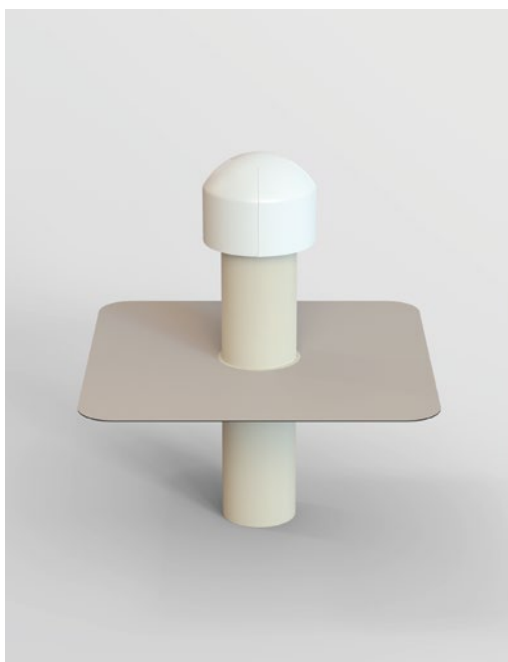
Komplett mit Kunststoff-Regenhaube
(abnehmbar), schlagzäh, UV-stabilisiert

Gesamtrohrlänge
max. 1000 mm

INFO

Anschluss-
manschette
bitte separat
dazubestellen

Sonderformen ←
auf Anfrage*



WG 2111 ←

| Nennweite | Artikel-Nr. | $D_A \varnothing$ [mm] | AL** [cm ²] | G [mm] | M [mm] | H [mm] | H _G [mm] | T [mm] |
|-----------|-------------|---------------------------|----------------------------|-----------|-----------|-----------|------------------------|-----------|
| DN 50 | PP111-WD050 | 50 | 15 | 200 | 300 | 250 | 290 | 250 |
| DN 70 | PP111-WD070 | 75 | 39 | 200 | 350 | 250 | 290 | 250 |
| DN 80 | PP111-WD080 | 90 | 55 | 200 | 350 | 250 | 310 | 250 |
| DN 100 | PP111-WD100 | 110 | 86 | 270 | 500 | 250 | 310 | 250 |
| DN 125 | PP111-WD125 | 125 | 111 | 270 | 500 | 250 | 315 | 250 |
| DN 150 | PP111-WD150 | 160 | 181 | 270 | 500 | 300 | 380 | 250 |
| DN 200* | PP111-WD200 | 200 | 274 | 400 | 580 | 300 | 411 | 250 |

* Sonderanfertigungen sind vom Umtausch ausgeschlossen.

** AL = Lüftungsquerschnitt

Stand: 03.22 Die b/s/t GmbH Koch Kunststofftechnologie behält sich das Recht auf technische Änderungen vor.