

Flachdach-Überwachung

b/s/t PP Kontrollrohr

Prüfmöglichkeit zur zerstörungsfreien Feuchtigkeitskontrolle

Spezifikation ←

Material

PP, schlagzäh, UV-stabilisiert

Komplett mit PVC-Haube (abnehmbar, schlagzäh, UV-stabilisiert), inkl. Dichtring, und EPS-Dämmstoffkörper

Gesamtrohrlänge

max. 1000 mm

Sonderanfertigung*

– Rohrlänge nach oben und unten wählbar

Anschlussmanschette

PP (siehe Seite 159)

Nach ÖNorm B3691 sind für Dächer der Nutzungskategorie K3 Zusatzmaßnahmen erforderlich und ein Wartungsplan mit min. jährlicher Wartung vorzusehen. Eine dieser Maßnahmen ist der Einbau von Detektionssystemen, die eine zerstörungsfreie Feuchtigkeitskontrolle ermöglichen.

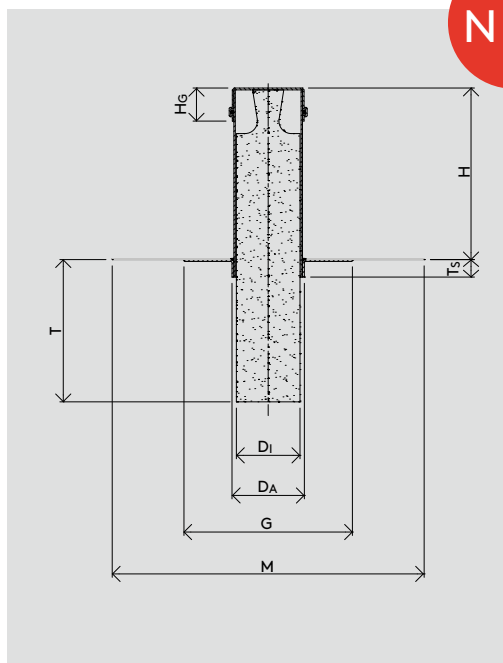
INFO

Anschluss-
manschette ←
bitte separat
dazubestellen

Sonderformen ←
auf Anfrage*



NEU



WG 2111 ←

Nennweite	Artikel-Nr.	DA Ø [mm]	Di Ø [mm]	G [mm]	M [mm]	H [mm]	Hg [mm]	Ts [mm]	T [mm]
DN 100	PP112-100	116	102	270	500	275	53	28	228

* Sonderanfertigungen sind vom Umtausch ausgeschlossen.

Stand: 03.22 Die b/s/t GmbH Koch Kunststofftechnologie behält sich das Recht auf technische Änderungen vor.