

Flachdach-Gullys

b/s/t PP Gully

Aufstockelement

Spezifikation ←

Material
PP, schlagzäh, UV-stabilisiert

Anschlussmanschette
PP (siehe Seite 159)

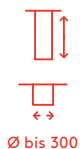
Sonderanfertigung*
DN 250, DN 300

Gesamtrohrlänge
max. 1000 mm

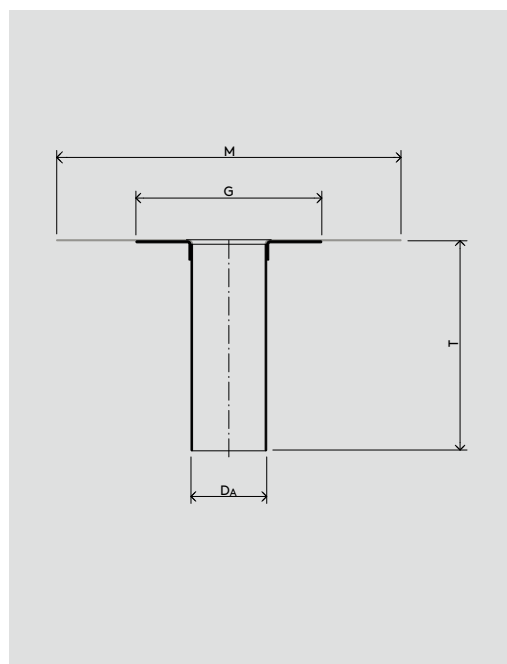
INFO

Anschluss-
manschette ←
bitte separat
dazubestellen

Sonderformen ←
auf Anfrage*



Ø bis 300



b/s/t
Koch Kunst-
stofftechnologie
Nordstraße 1
83253 Rimsting



WG 2112 ←

Nennweite	Artikel-Nr.	$D_A \varnothing$ [mm]	G [mm]	M [mm]	T [mm]	Q^{**} [l/sek]	h_G^{***} [mm]
DN 50	PP121-050	50	200	350	300	0,90	35
DN 70	PP121-070	75	200	350	300	4,40	35
DN 80	PP121-080	90	200	350	300	5,00	35
DN 100	PP121-100	110	270	500	300	6,00	35
DN 125	PP121-125	125	270	500	300	9,00	45
DN 150	PP121-150	160	270	500	300	10,60	45
DN 200*	PP121-200	200	400	580	300	13,00	45

* Sonderanfertigungen sind vom Umtausch ausgeschlossen.

** Q [l/sek] Abflussleistung bei der Wasserstandhöhe h_G am Gully

*** h_G [mm] Wasserstandhöhe/Druckhöhe am Gully

Stand: 03.22 Die b/s/t GmbH Koch Kunststofftechnologie behält sich das Recht auf technische Änderungen vor.