

Attikaentwässerung

b/s/t PP Wasserspeier

mit abgewinkelter Grundplatte

Spezifikation ← **Material**
PP, schlagzäh, UV-stabilisiert

Gesamtrohrlänge
max. 1000 mm

Rohrlänge
300 mm

Anschlussmanschette
PP (siehe Seite 159)

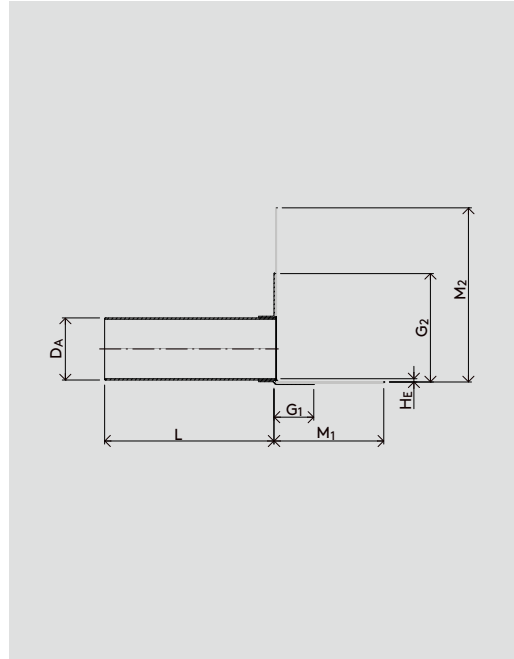
Mit Anstauhöhe als Notüberlauf möglich

INFO

Anschluss-
manschette
bitte separat
dazubestellen

Kostenloser
Berechnungs-
service für
Stückzahl und
Durchfluss-
menge

Sonderformen
auf Anfrage*



WG 2114 ←

Nennweite	Artikel-Nr.	$D_A \varnothing$ [mm]	G_1 [mm]	G_2 [mm]	M_1 [mm]	M_2 [mm]	H_E [mm]	L [mm]
DN 50	PP132-050	50	72	128	147	203	6	300
DN 70	PP132-070	75	59	138	134	213	6	300
DN 80	PP132-080	90	52	148	127	223	6	300
DN 100	PP132-100	110	77	193	192	308	6	300
DN 125	PP132-125	125	69	201	184	316	6	300
DN 150	PP132-150	160	52	218	167	333	6	300

* Sonderanfertigungen sind vom Umtausch ausgeschlossen.

Ablaufleistungen siehe Berechnungstool unter „Service“ auf www.bst-gmbh.de

Stand: 03.22 Die b/s/t GmbH Koch Kunststofftechnologie behält sich das Recht auf technische Änderungen vor.