

Attikaentwässerung

b/s/t PP Notüberlauf S

mit Anstauhöhe

Spezifikation ← **Material**
PP, schlagzäh, UV-stabilisiert

Rohrlänge T
300 mm

Anstauhöhe
H_E: optional
(weitere Anstauhöhen nach Wunsch)

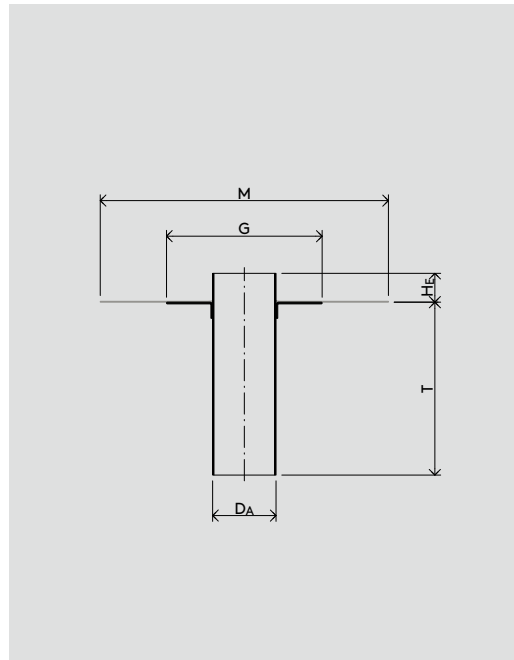
Anschlussmanschette
PP (siehe Seite 159)

INFO

← Anschluss-
manschette
bitte separat
dazubestellen

← Kostenloser
Berechnungs-
service für
Stückzahl und
Durchfluss-
menge

← Sonderformen
auf Anfrage*



WG 2114 ←

Nennweite	Artikel-Nr.	D _A Ø [mm]	G [mm]	M [mm]	T [mm]	H _E ** [mm]
DN 50	PP133-050	50	200	350	300	35
DN 70	PP133-070	75	200	350	300	35
DN 100	PP133-100	110	270	500	300	35
DN 125	PP133-125	125	270	500	300	45
DN 150	PP133-150	160	270	500	300	45

* Sonderanfertigungen sind vom Umtausch ausgeschlossen.

** H_E nach Kundenwunsch

Stand: 03.22 Die b/s/t GmbH Koch Kunststofftechnologie behält sich das Recht auf technische Änderungen vor.