

Wasserspeier / Notüberläufe

b/s/t PP Notüberlauf RS*

Spezifikation ← Material
PP (Polypropylen), schlagzäh, UV-stabilisiert

Fertigungsbedingte Anstauhöhe von
mind. 15 mm

Sonderbau*
Innere Breite max. 1000 mm,
innere Höhe mind. 60 mm,
Materialstärke 5 mm
Ab innere Breite 500 mm
mit Stabilisierungssteg

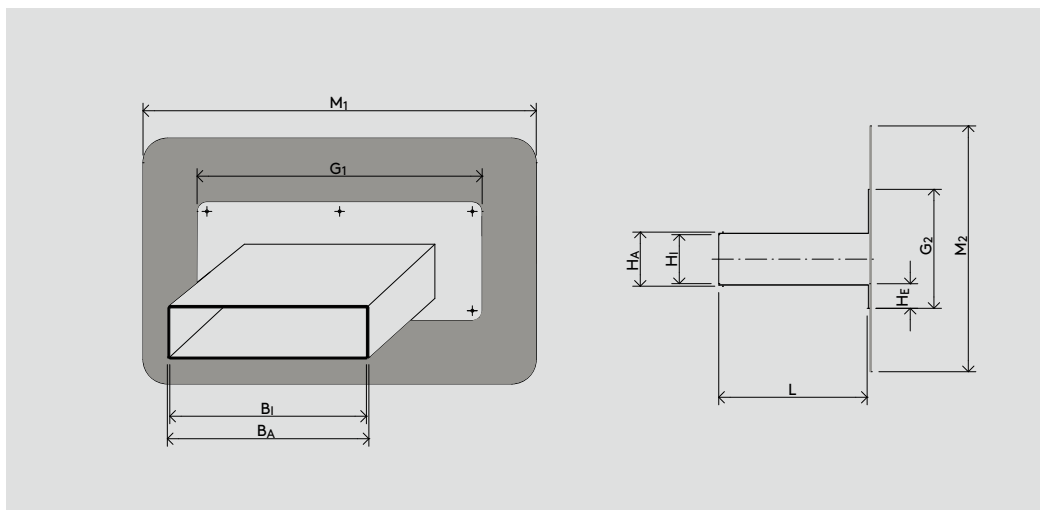
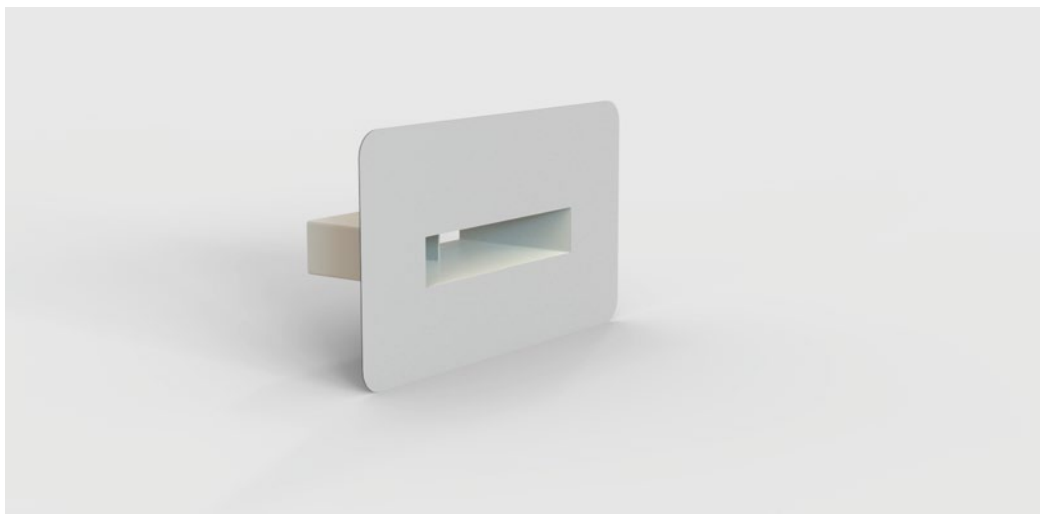
Wasserstand 35 mm, 45 mm (oder nach
Angabe) mit abgewinkelter Grundplatte,
ab 50 mm Wasserstand nur mit gerader
Grundplatte (bitte bei Bestellung angeben)

Anschlussmanschette
PP (siehe Seite 153)

INFO Anschluss-
manschette
bitte separat
dazubestellen

Kostenloser
Berechnungs-
service für
Stückzahl und
Durchfluss-
menge

Sonderformen
auf Anfrage*



WG 1322 ←	Ausführung	Artikel-Nr.	Sonderbau* – Preis auf Anfrage
	PP-RS	PP135-000	max. innere Breite: 1000 mm; min. innere Höhe: 60 mm; Materialstärke 5 mm. Sonderanfertigungen* nur nach Zeichnung!

* Sonderanfertigungen sind vom Umtausch ausgeschlossen.
Ablaufleistungen siehe Berechnungstool unter „Service“ auf www.bst-gmbh.de
Stand: 03.20 Die b/s/t GmbH Koch Kunststofftechnologie behält sich das Recht auf technische Änderungen vor.