

Flachdach-Durchführungen

b/s/t PP Kabeldurchführung KD

Spezifikation ← **Material**
PP, schlagzäh, UV-stabilisiert

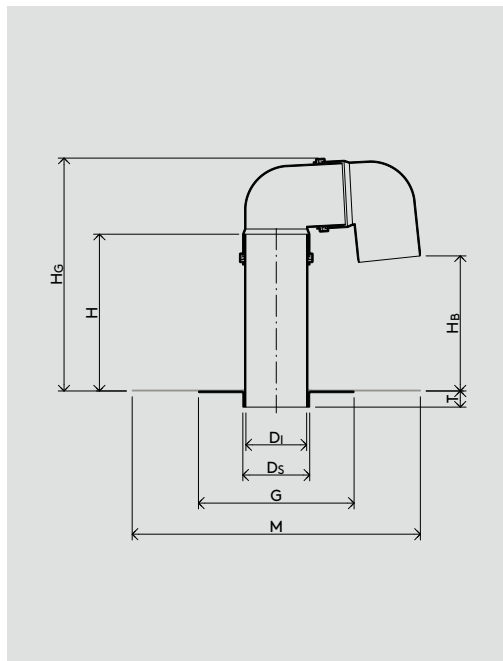
Hinweis
Ausführung mit zwei 87° PVC Rohrbögen, schlagzäh, UV-stabilisiert

Anschlussmanschette
PP (siehe Seite 159)

INFO

Anschluss- ←
manschette ←
bitte separat
dazubestellen

Sonderformen ←
auf Anfrage*



WG 2117 ←

Nennweite	Artikel-Nr.	D ₁ Ø [mm]	D _s Ø [mm]	G [mm]	M [mm]	H [mm]	H _G [mm]	H _B [mm]	T [mm]
DN 50	PP142-KD050	44,2	56	200	350	272	337	237	28
DN 70	PP142-KD070	70,4	81	200	350	272	362	227	28
DN 100	PP142-KD100	104,6	116	270	500	272	407	222	28
DN 125	PP142-KD125	118,8	131	270	500	272	455	240	28
DN 150	PP142-KD150	152,0	166	270	500	272	495	210	28
DN 200*	PP142-KD200	187,6	206	400	580	272	512	192	28

* Sonderanfertigungen sind vom Umtausch ausgeschlossen.

Stand: 03.22 Die b/s/t GmbH Koch Kunststofftechnologie behält sich das Recht auf technische Änderungen vor.