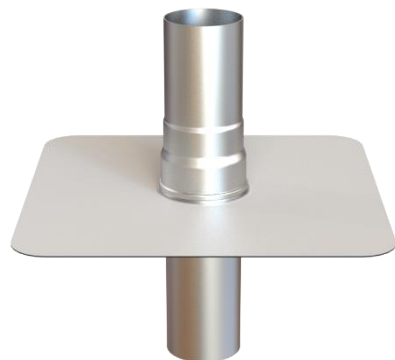


## Montageanleitung - b/s/t PVC Grundkörper mit b/s/t ALIT Kanalventilator WD (Aufstockelement) DN 70 - 150

---



b/s/t Kanalventilator mit systemgerechter Anschlussmanschette  
b/s/t Einbauteile sind lastfrei einzubauen

### Allgemeine Hinweise

---

Beim Einbau von Lüfter sind die entsprechenden Normen und Fachregeln, welche zum Zeitpunkt des Einbaus gültig sind, zu beachten.

Im Besonderen:

**DIN 1986-100, Entwässerungsanlagen für Gebäude und Grundstücke  
Flachdachrichtlinie  
Verlegerichtlinien der Dachbahnhersteller**

Die DIN 1986-100 schreibt vor, dass bei der Belüftung von Schmutzwasserleitungen keine Regenhauben aufgesetzt werden dürfen.

Bei aktiven Lüftungssystemen, wie zum Beispiel bei Ventilatoren zur Entlüftung von Räumen, darf die Regenhaube eingesetzt werden.

### Einige wichtige Punkte, die zu beachten sind

---

Bei Stahltrapezprofil-Unterkonstruktionen sind Durchdringungen bis 300mm entsprechend den Normen mit einem Verstärkungsblech auszusteuern.

b/s/t Grundkörper und b/s/t Lüfter sind fachgerecht im Untergrund zu befestigen. Längenausdehnungen durch die verschiedenen Dach- und Fassadenkonstruktionen sind dabei zu berücksichtigen.

Der Einbau von Lüfter ist nur von qualifiziertem Fachpersonal durchzuführen, da ein unsachgemäßes Einbauen zu großen Schäden führen kann.

Lüfter müssen zu Wartungszwecken ungehindert zugänglich sein.

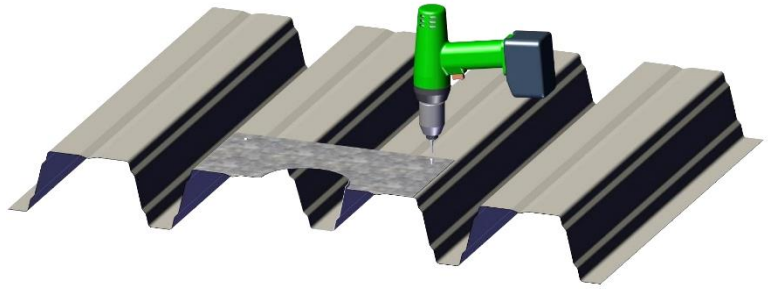
Um die Funktionssicherheit der Bauteile zu gewährleisten, müssen diese mindestens zweimal pro Jahr gewartet werden.

Fehlende oder defekte Teile sind umgehend zu ergänzen und zu ersetzen.

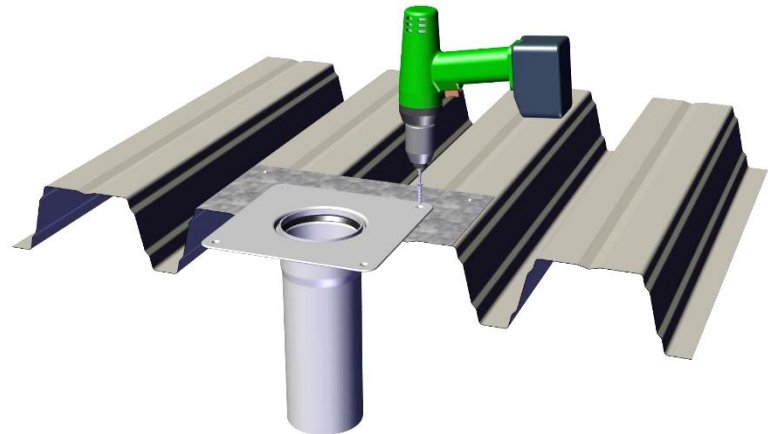
# Montagebeispiel auf Trapezblech

**Schritt 1** Ausschnitt für den b/s/t PVC Grundkörper am Tiefpunkt der Dachkonstruktion entsprechend des Durchmessers ausnehmen. Bei Stahltrapezprofilen müssen die Kanten vor Korrosion geschützt werden.

Bei Stahltrapezprofilen ist nach DIN 18077 ein Verstärkungsblech mit der Unterkonstruktion zu verschrauben. Es ist auf eine geeignete Auflagefläche zu achten.

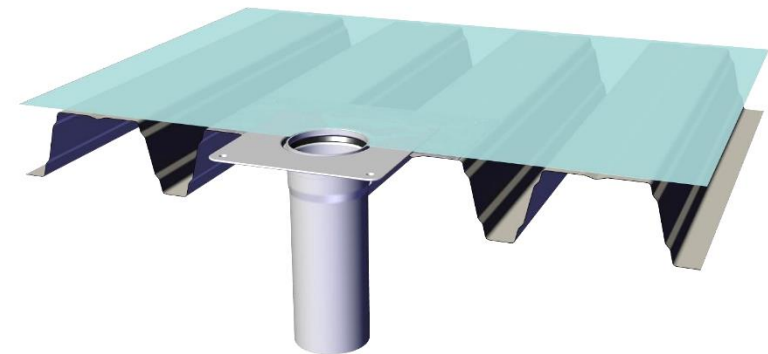


**Schritt 2** Den b/s/t PVC Grundkörper in das Verstärkungsblech einsetzen und entsprechend der Einbausituation fachgerecht mechanisch fixieren.

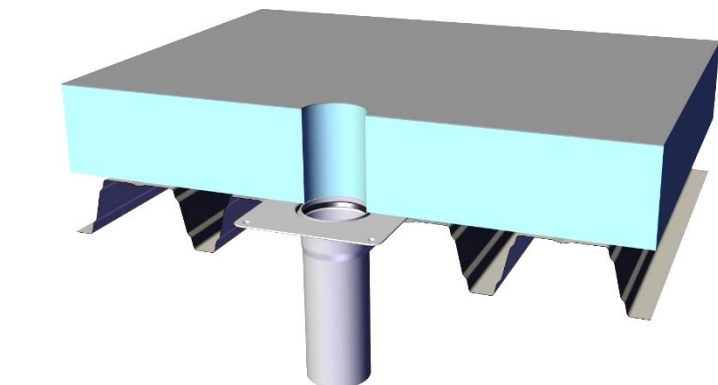


**Schritt 3** Die Dampfsperre fachgerecht aufbringen und mit dem b/s/t PVC Grundkörper gemäß der Herstellerangaben verkleben oder verschweißen.

Hinweis: Die Dampfsperre ist in der Regel als dichte Ebene herzustellen. Dadurch wird ein mögliches Schadensrisiko verringert.



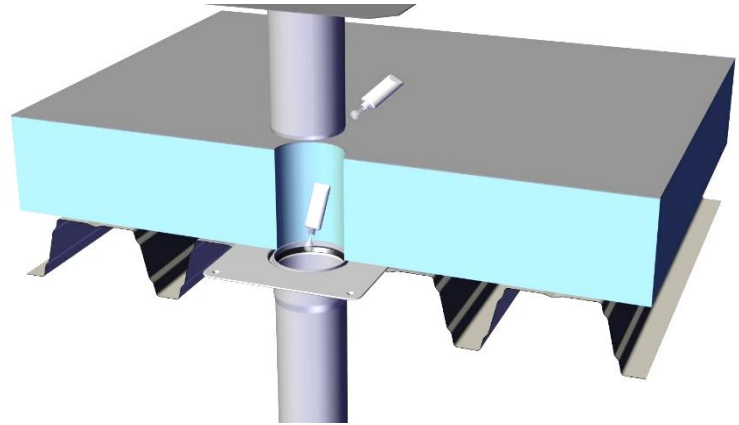
**Schritt 4** Die Wärmedämmung und die Dachabdichtungsbahn fachgerecht gemäß Herstellerangaben aufbringen und entsprechend des Durchmessers des b/s/t Kanallüfter ausschneiden.



**Schritt 5** Um eine sichere Verbindung und Dichtigkeit zu gewährleisten, muss der b/s/t Kanalventilator durch den Dichtring des b/s/t PVC Grundkörpers geschoben werden.

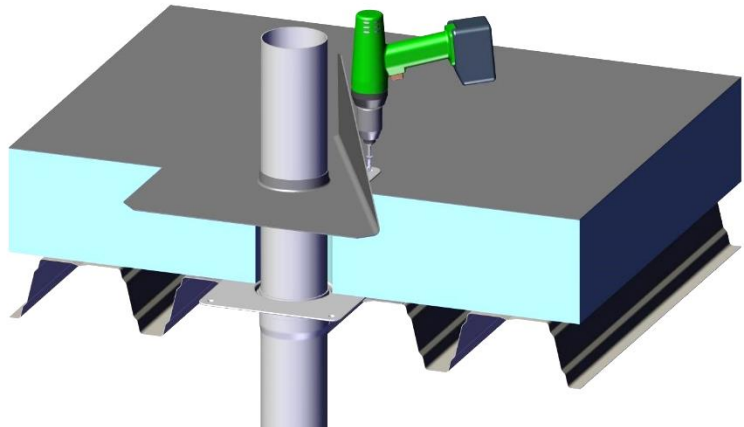
Auf die richtige Länge des b/s/t Kanalventilators achten.

Vor dem Einsetzen des b/s/t Kanalventilators, die Dichtung im b/s/t PVC Grundkörper und den b/s/t Kanalventilator mit Gleitmittel versehen.



**Schritt 6** Den b/s/t Kanalventilator in den b/s/t PVC Grundkörper schieben und fachgerecht befestigen.

Hinweis: Den b/s/t Kanalventilator beim Einschieben und Herausziehen nicht an der Grundplatte oder Anschlussmanschette belasten, sondern mit den Händen innen in das Rohr hineingreifen.



**Schritt 7** Die Anschlussmanschette des b/s/t Kanalventilators fachgerecht mit der Dachabdichtungsbahn verschweißen.

