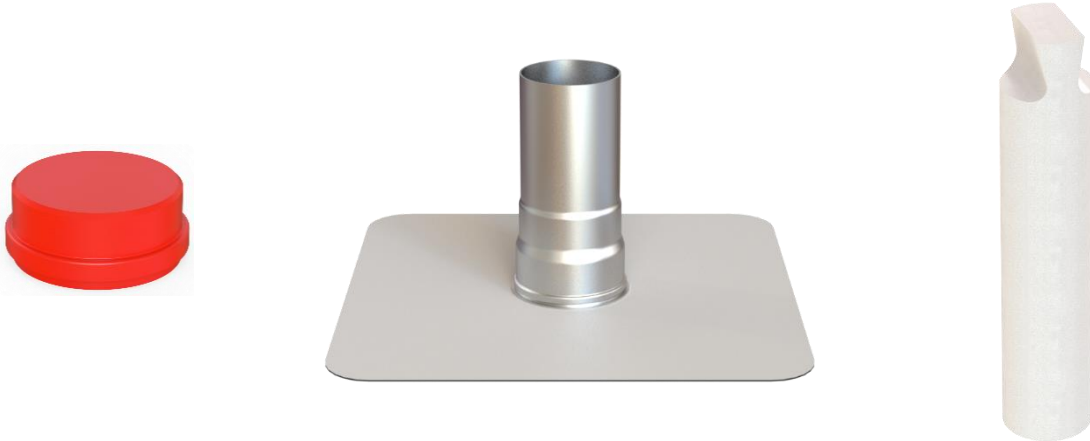


## Montageanleitung - b/s/t ALIT Kontrollrohr

---



b/s/t Kontrollrohr mit systemgerechter Anschlussmanschette  
b/s/t Einbauteile sind lastfrei einzubauen

### Allgemeine Hinweise

---

Beim Einbau von Durchführungen sind die entsprechenden Normen und Fachregeln, welche zum Zeitpunkt des Einbaus gültig sind, zu beachten.

Im Besonderen:

**DIN 1986-100, Entwässerungsanlagen für Gebäude und Grundstücke**

**Flachdachrichtlinie**

**Verlegerichtlinien der Dachbahnhersteller**

### Einige wichtige Punkte, die zu beachten sind

---

Nach Ö-Norm B3691 sind für Dächer der Nutzungskategorie K3 Zusatzmaßnahmen erforderlich und ein Wartungsplan mit min. jährlicher Wartung vorzusehen. Eine dieser Maßnahmen ist der Einbau von Detektionssystemen, die eine zerstörungsfreie Feuchtigkeitskontrolle ermöglichen.

b/s/t Durchführungen sind fachgerecht im Untergrund zu befestigen. Längenausdehnungen durch die verschiedenen Dach- und Fassadenkonstruktionen sind dabei zu berücksichtigen.

Der Einbau von ist nur von qualifiziertem Fachpersonal durchzuführen, da ein unsachgemäßes Einbauen zu großen Schäden führen kann.

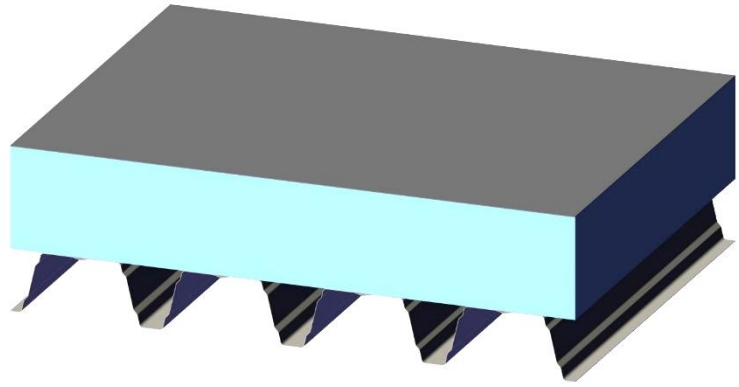
Durchführungen müssen zu Wartungszwecken ungehindert zugänglich sein.

Um die Funktionssicherheit der Bauteile zu gewährleisten, müssen diese mindestens zweimal pro Jahr gewartet werden.

Fehlende oder defekte Teile sind umgehend zu ergänzen und zu ersetzen.

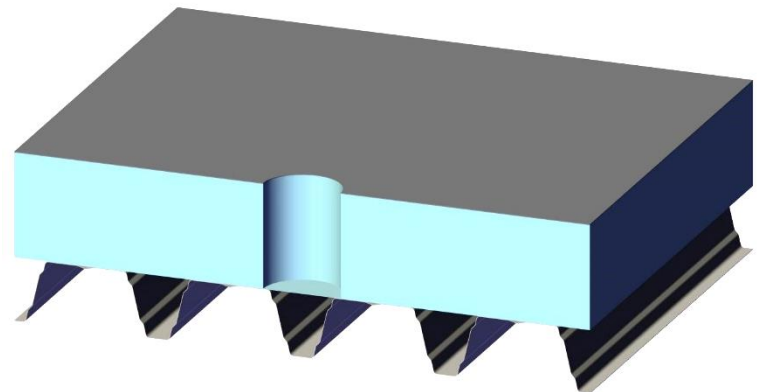
# Montagebeispiel auf Trapezblech

**Schritt 1** Dampfsperre, Wärmedämmung und Dachabdichtungsbahn fachgerecht gemäß Herstellerangaben auf das Trapezblech aufbringen.

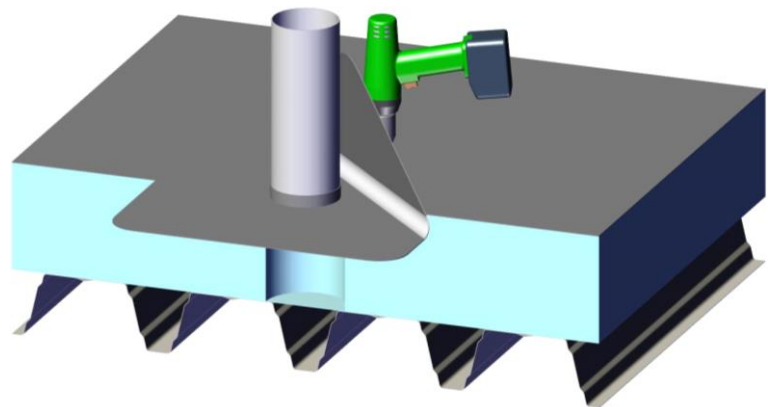


**Schritt 2** Die Bohrtiefe ermitteln und die Dämmung ausbohren. Achten Sie darauf, die Dampfsperre nicht zu verletzen.

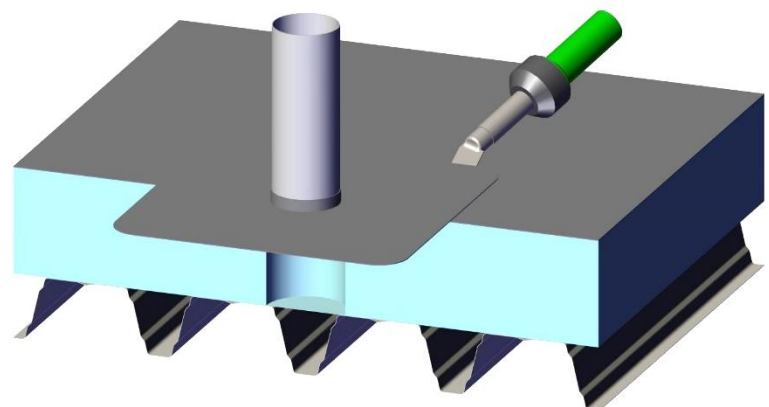
Bei Bestandsdächern den Einbauort zunächst freilegen und reinigen.



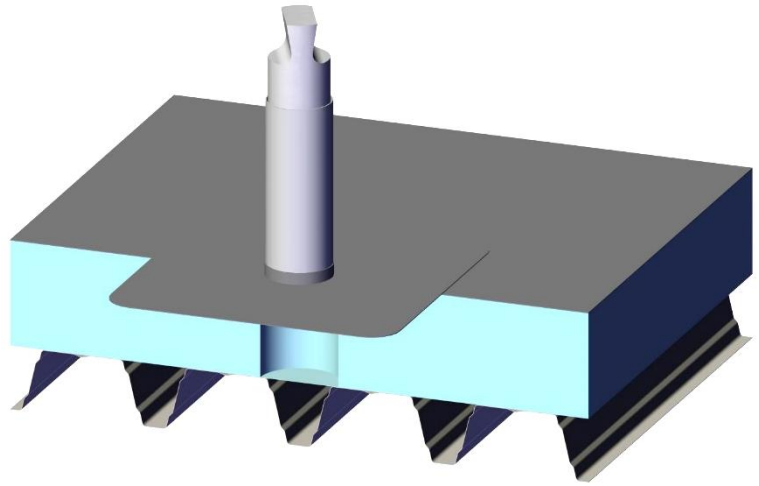
**Schritt 3** Das b/s/t Kontrollrohr über der gesäuberten Einbauöffnung fachgerecht befestigen.



**Schritt 4** Die Anschlussmanschette des b/s/t Kontrollrohr fachgerecht mit der Dachabdichtungsbahn verschweißen.

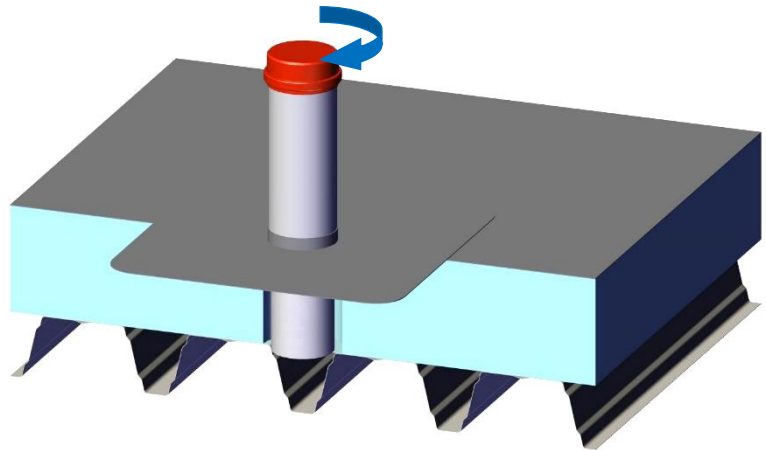


**Schritt 5** Den Dämmkörper einsetzen und entsprechend der Tiefe der Wärmdämmung so kürzen, dass der Dämmkörper leicht entnommen werden kann.



**Schritt 6** Die b/s/t Kontrollrohrhaube leicht drehend auf das Endrohr aufsetzen (Beim Abnehmen ebenso leicht drehen).

Wird das b/s/t Kontrollrohr bei einem durchfeuchteten Dach nachträglich eingebaut, kann bei b/s/t auch eine passende b/s/t Regenhaube angefragt werden.



Die b/s/t GmbH Koch Kunststofftechnologie behält sich das Recht auf technische Änderungen vor.