

Montageanleitung - b/s/t ALIT Sanierungsgully Bitumen DN 70 - 125



Geprüft nach DIN EN 1253-2 (DN 70-150)
b/s/t Gully mit systemgerechter Anschlussmanschette
b/s/t Einbauteile sind lastfrei einzubauen

Allgemeine Hinweise

Beim Einbau von Flachdachentwässerungselementen sind die entsprechenden Normen und Fachregeln, welche zum Zeitpunkt des Einbaus gültig sind, zu beachten.

Im Besonderen:

DIN EN 12056-3, Schwerkraftentwässerungsanlagen innerhalb von Gebäuden

DIN 1986-100, Entwässerungsanlagen für Gebäude und Grundstücke

Flachdachrichtlinie

Verlegerichtlinien der Dachbahnhersteller

Einige wichtige Punkte, die zu beachten sind

Ein Flachdachgully ist am tiefsten Punkt der Entwässerungsebene einzubauen.

Der b/s/t Sanierungsgully ist fachgerecht im Untergrund zu befestigen. Längenausdehnungen durch die verschiedenen Dachkonstruktionen sind dabei zu berücksichtigen.

Der Einbau von Entwässerungselementen ist nur von qualifiziertem Fachpersonal durchzuführen, da ein unsachgemäßes Einbauen zu großen Schäden führen kann.

Flachdachgullys müssen zu Wartungszwecken ungehindert zugänglich sein.

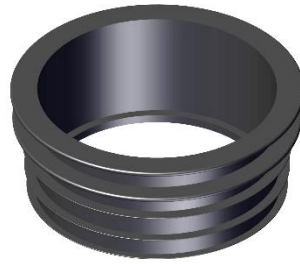
Um die Funktionssicherheit der Bauteile zu gewährleisten, müssen diese mindestens zweimal pro Jahr gewartet werden. Sollte sich die Gefahr einer Verstopfung durch Blätter, Moos, Abfälle, etc. erhöhen, ist das Wartungsintervall zu verkürzen.

Verschmutzungen sowie Fremdkörper sind zu entfernen, um einen freien Zulauf zum Entwässerungselement zu gewährleisten.

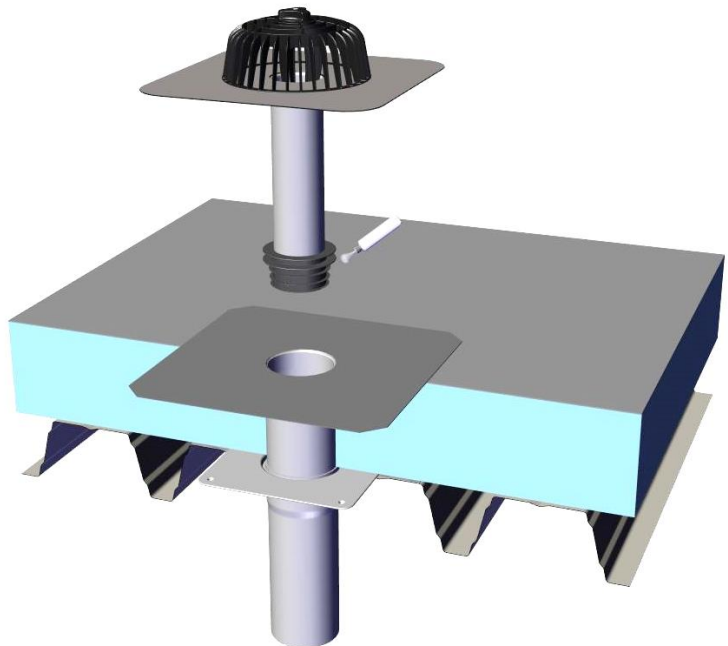
Fehlende oder defekte Teile sind umgehend zu ergänzen und zu ersetzen.

Montagebeispiel auf Trapezblech

Schritt 1 Um eine sichere Verbindung und Dichtigkeit zu gewährleisten, muss die b/s/t Universal Rückstaudichtung mit mindestens zwei Dichtlippen am bestehenden Gully anliegen.

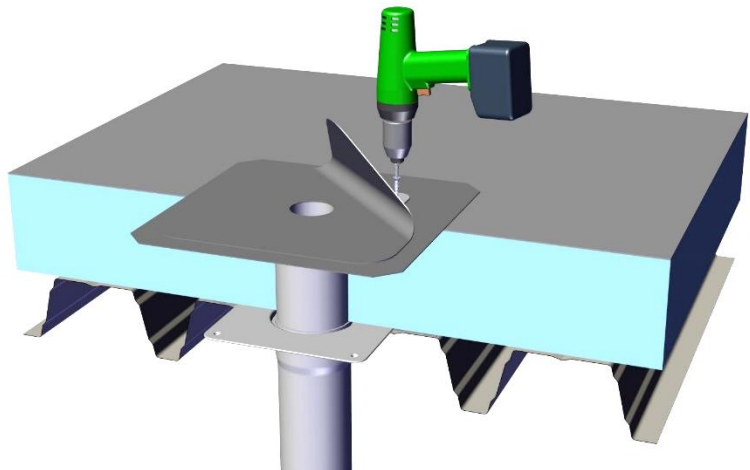


Schritt 2 Wenn nötig, vor dem Einsetzen des b/s/t Sanierungsgullys, die Dichtung am b/s/t Sanierungsgully und das bestehende Rohr mit Gleitmittel versehen.

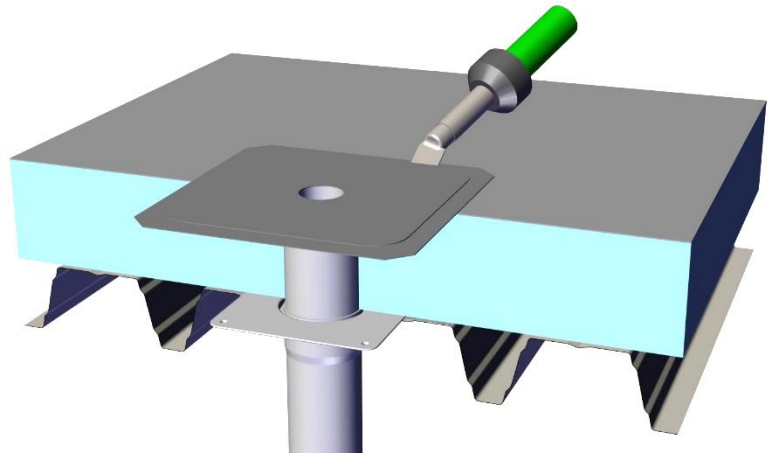


Schritt 3 Den b/s/t Sanierungsgully in das bestehende Rohr schieben und fachgerecht befestigen.

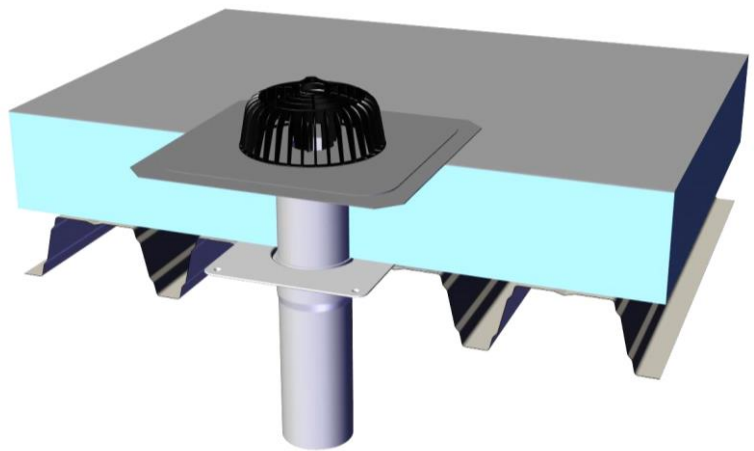
Hinweis: Den b/s/t Sanierungsgully beim Einschieben und Herausziehen nicht an der Grundplatte oder Anschlussmanschette belasten, sondern mit den Händen innen in das Rohr hineingreifen.



Schritt 4 Die Anschlussmanschette des b/s/t Sanierungsgullys fachgerecht mit der Dachabdichtungsbahn verschweißen.



Schritt 5 Den b/s/t Universal Kiesfangkorb in den b/s/t Sanierungsgully einsetzen, und mit dem Drehknopf die Spreizarme so weit aufspreizen, bis dieser fest im b/s/t Sanierungsgully sitzt.



Die b/s/t GmbH Koch Kunststofftechnologie behält sich das Recht auf technische Änderungen vor.