

Montageanleitung - b/s/t PVC Grundkörper mit b/s/t PE Gully (Aufstockelement) DN 50 - 150



b/s/t Universal
Kiesfangkorb
DN 70 – DN 200

Geprüft nach DIN EN 1253-2 (DN 70-150)
b/s/t Gully mit systemgerechter Anschlussmanschette
b/s/t Einbauteile sind lastfrei einzubauen

Allgemeine Hinweise

Beim Einbau von Flachdachentwässerungselementen sind die entsprechenden Normen und Fachregeln, welche zum Zeitpunkt des Einbaus gültig sind, zu beachten.

Im Besonderen:

DIN EN 12056-3, Schwerkraftentwässerungsanlagen innerhalb von Gebäuden

DIN 1986-100, Entwässerungsanlagen für Gebäude und Grundstücke

Flachdachrichtlinie

Verlegerichtlinien der Dachbahnhersteller

Einige wichtige Punkte, die zu beachten sind

Ein Flachdachgully ist am tiefsten Punkt der Entwässerungsebene einzubauen.

Bei Stahltrapezprofil-Unterkonstruktionen sind Durchdringungen bis 300mm entsprechend den Normen mit einem Verstärkungsblech auszusteiern.

b/s/t Grundkörper und b/s/t Gully sind fachgerecht im Untergrund zu befestigen. Längenausdehnungen durch die verschiedenen Dach- und Fassadenkonstruktionen sind dabei zu berücksichtigen.

Der Einbau von Entwässerungselementen ist nur von qualifiziertem Fachpersonal durchzuführen, da ein unsachgemäßes Einbauen zu großen Schäden führen kann.

Flachdachgullys müssen zu Wartungszwecken ungehindert zugänglich sein.

Um die Funktionssicherheit der Bauteile zu gewährleisten, müssen diese mindestens zweimal pro Jahr gewartet werden. Sollte sich die Gefahr einer Verstopfung durch Blätter, Moos, Abfälle, etc. erhöhen, ist das Wartungsintervall zu verkürzen.

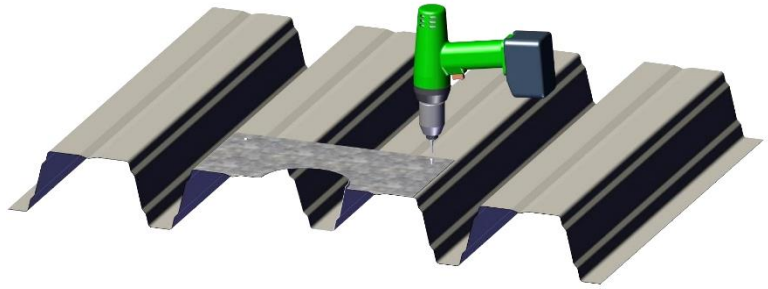
Verschmutzungen sowie Fremdkörper sind zu entfernen, um einen freien Zulauf zum Entwässerungselement zu gewährleisten.

Fehlende oder defekte Teile sind umgehend zu ergänzen und zu ersetzen.

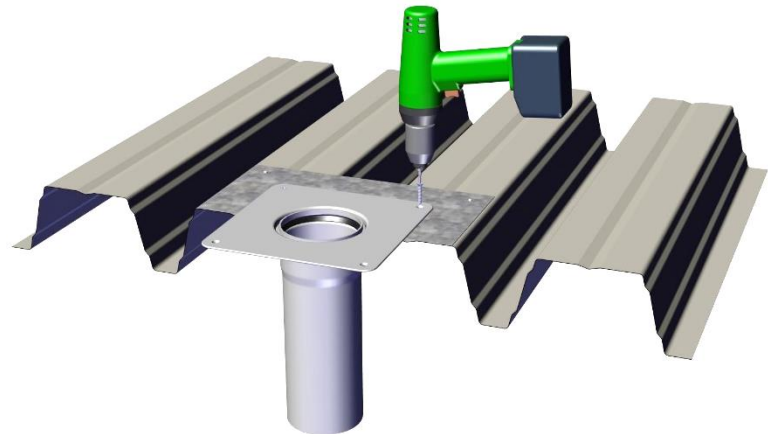
Montagebeispiel auf Trapezblech

Schritt 1 Ausschnitt für den b/s/t PVC Grundkörper am Tiefpunkt der Dachkonstruktion entsprechend des Durchmessers ausnehmen. Bei Stahltrapezprofilen müssen die Kanten vor Korrosion geschützt werden.

Bei Stahltrapezprofilen ist nach DIN 18077 ein Verstärkungsblech mit der Unterkonstruktion zu verschrauben. Es ist auf eine geeignete Auflagefläche zu achten.

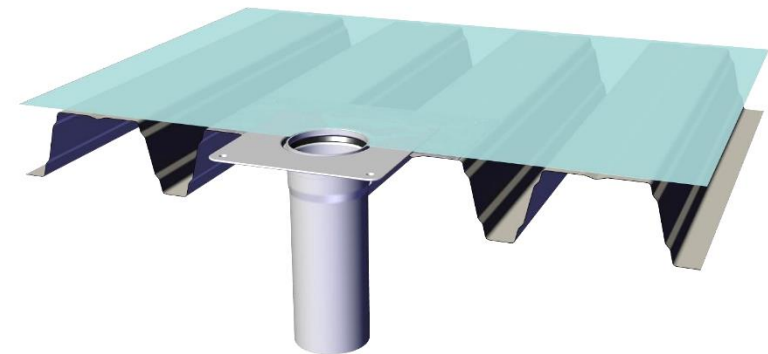


Schritt 2 Den b/s/t PVC Grundkörper in das Verstärkungsblech einsetzen und entsprechend der Einbausituation fachgerecht mechanisch fixieren.

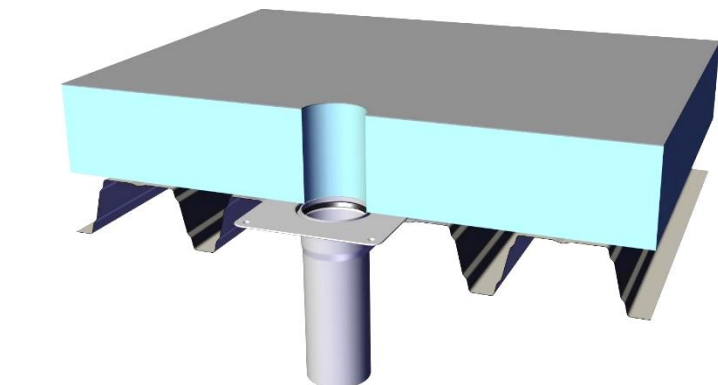


Schritt 3 Die Dampfsperre fachgerecht aufbringen und mit dem b/s/t PVC Grundkörper gemäß der Herstellerangaben verkleben oder verschweißen.

Hinweis: Die Dampfsperre ist in der Regel als dichte Ebene herzustellen. Dadurch wird ein mögliches Schadensrisiko verringert.



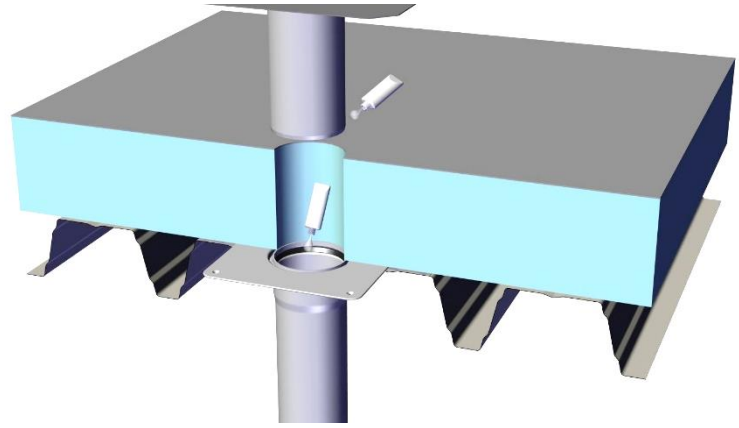
Schritt 4 Die Wärmedämmung und die Dachabdichtungsbahn fachgerecht gemäß Herstellerangaben aufbringen und entsprechend des Durchmessers des b/s/t Gullys ausschneiden.



Schritt 5 Um eine sichere Verbindung und Dichtigkeit zu gewährleisten, muss der b/s/t Gully durch den Dichtring des b/s/t PVC Grundkörpers geschoben werden.

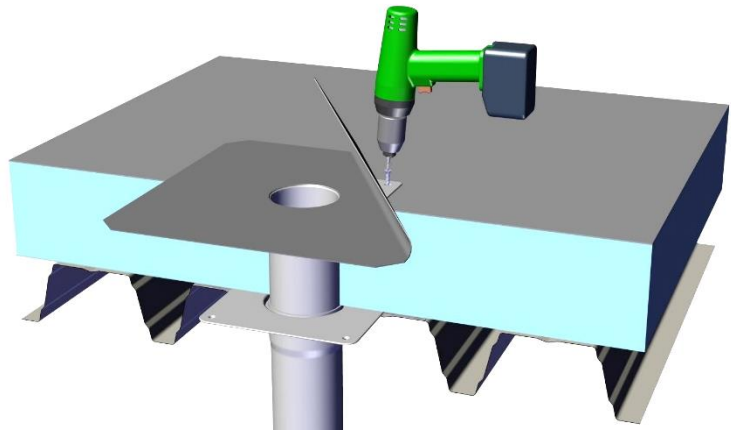
Auf die richtige Länge des b/s/t Gullys achten.

Vor dem Einsetzen des b/s/t Gullys, die Dichtung im b/s/t PVC Grundkörper und den b/s/t Gully mit Gleitmittel versehen.

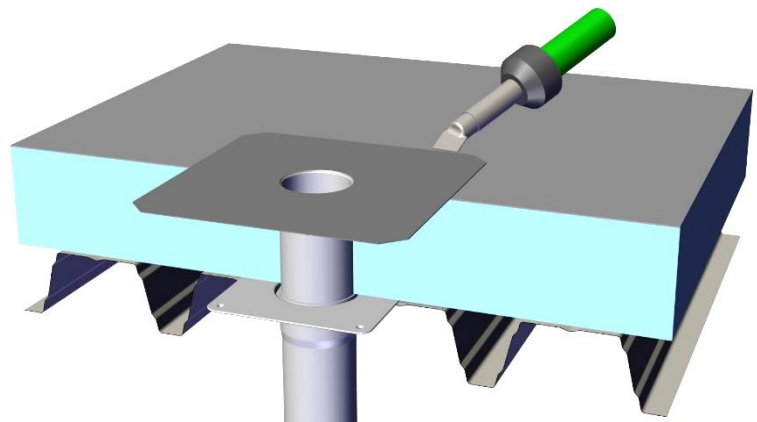


Schritt 6 Den b/s/t Gully in den b/s/t PVC Grundkörper schieben und fachgerecht befestigen.

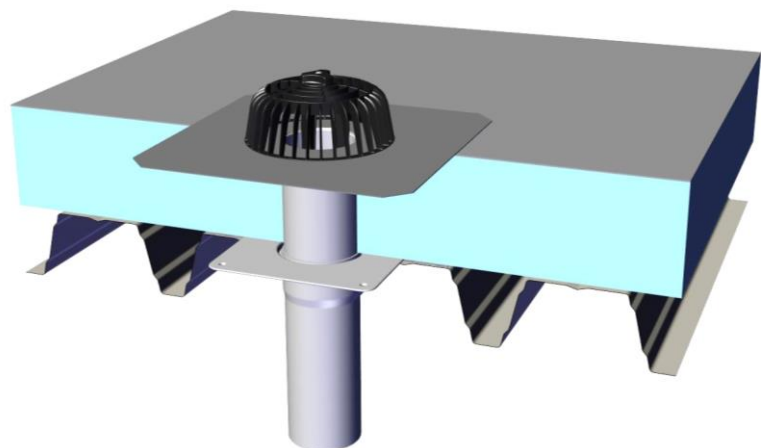
Hinweis: Den b/s/t Gully beim Einschieben und Herausziehen nicht an der Grundplatte oder Anschlussmanschette belasten, sondern mit den Händen innen in das Rohr hineingreifen.



Schritt 7 Die Anschlussmanschette des b/s/t Gullys fachgerecht mit der Dachabdichtungsbahn verschweißen.



Schritt 8 Den b/s/t Universal Kiesfangkorb in den b/s/t Gully (ab DN 70) einsetzen, und mit dem Drehknopf die Spreizarme so weit aufspreizen, bis dieser fest im b/s/t Gully sitzt.



Die b/s/t GmbH Koch Kunststofftechnologie behält sich das Recht auf technische Änderungen vor.