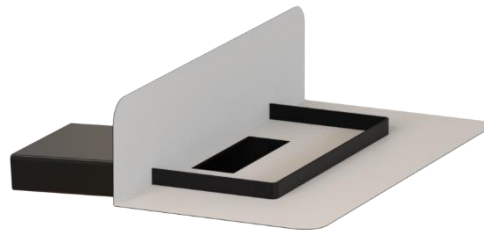


Montageanleitung - b/s/t PE Notüberlauf RV



b/s/t Notüberlauf mit systemgerechter Anschlussmanschette
b/s/t Notüberläufe dürfen nur für die Notentwässerung im Attikabereich verwendet werden.
b/s/t Einbauteile sind lastfrei einzubauen

Allgemeine Hinweise

Beim Einbau von Flachdachentwässerungselementen sind die entsprechenden Normen und Fachregeln, welche zum Zeitpunkt des Einbaus gültig sind, zu beachten.

Im Besonderen:

DIN EN 12056-3, Schwerkraftentwässerungsanlagen innerhalb von Gebäuden

DIN 1986-100, Entwässerungsanlagen für Gebäude und Grundstücke

Flachdachrichtlinie

Verlegerichtlinien der Dachbahnhersteller

Einige wichtige Punkte, die zu beachten sind

Die Blende des Notüberlaufs muss oberhalb der erforderlichen Stauhöhe (Druckhöhe) des gewählten Dachablaufs liegen. Es wird empfohlen, die Notüberläufe grundsätzlich auf Anstauhöhe des Dachablaufs und nicht höher einzubauen. Bei Dächern mit Auflast, Bekiesung, Begrünung, etc., wird davon ausgegangen, dass der überschüssige Wasseranteil auf der Oberfläche von Auflast, Kies, Begrünung, etc. abfließt. Daher ist die Einbauhöhe der Notentwässerung mindestens bis auf Oberkante der Auflast, Belag zu setzen. Der höhere Wert (Anstauhöhe Gully, Oberkante Auflast) gilt.

Notentwässerungen dürfen nicht ins Grundleitungssystem geführt werden, sondern müssen frei auf schadlos überflutbare Grundstücksflächen entwässert werden. Der b/s/t Notüberlauf sollte mindestens 10-15 cm über die Attika hinausragen.

b/s/t Notüberläufe sind fachgerecht in der Attika zu befestigen. Längenausdehnungen durch die verschiedenen Dach- und Fassadenkonstruktionen sind dabei zu berücksichtigen.

Der Einbau von Entwässerungselementen ist nur von qualifiziertem Fachpersonal durchzuführen, da ein unsachgemäßes Einbauen zu großen Schäden führen kann.

Notüberläufe müssen zu Wartungszwecken ungehindert zugänglich sein.

Um die Funktionssicherheit der Bauteile zu gewährleisten, müssen diese mindestens zweimal pro Jahr gewartet werden. Sollte sich die Gefahr einer Verstopfung durch Blätter, Moos, Abfälle, etc. erhöhen, ist das Wartungsintervall zu verkürzen.

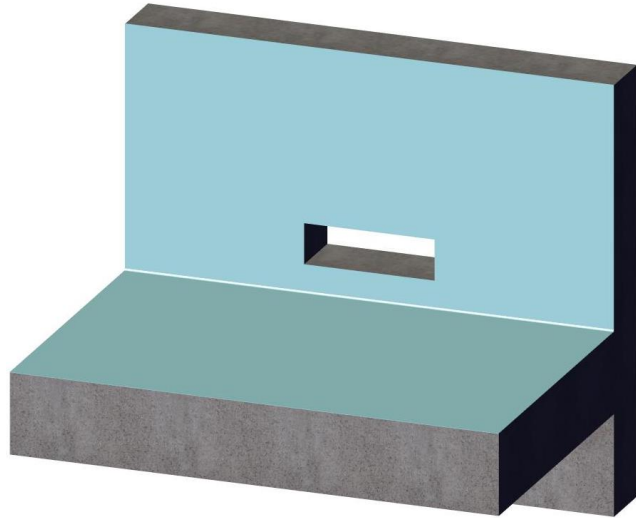
Verschmutzungen sowie Fremdkörper sind zu entfernen, um einen freien Zulauf zum Entwässerungselement zu gewährleisten.

Fehlende oder defekte Teile sind umgehend zu ergänzen und zu ersetzen.

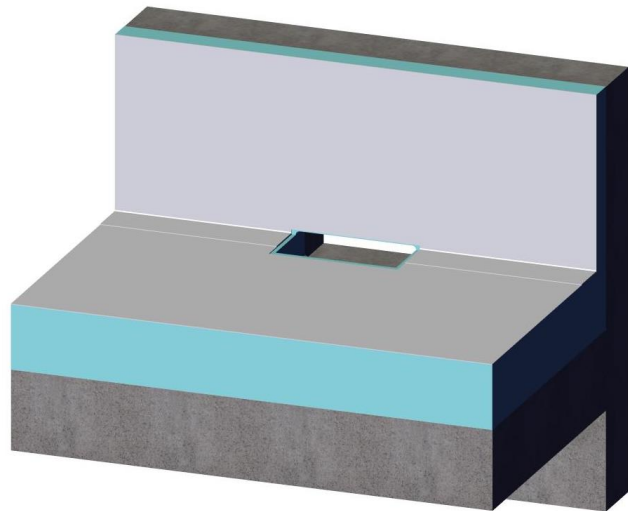
Montagebeispiel in Betonattika

Schritt 1 Die Dampfsperrbahn fachgerecht gemäß Herstellerangaben verlegen. Die Position des b/s/t Notüberlaufs bestimmen und unter Berücksichtigung der Wärmedämmung den Ausschnitt für den b/s/t Notüberlauf entsprechend der Dimension vornehmen.

Hinweis: Die Dampfsperre ist in der Regel als dichte Ebene herzustellen. Dadurch wird ein mögliches Schadensrisiko verringert.

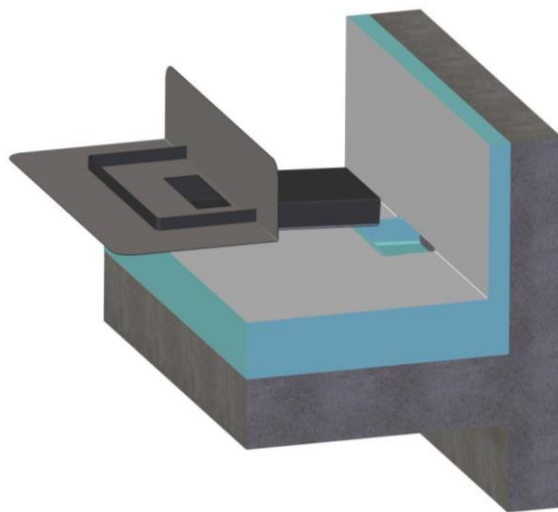


Schritt 2 Die Wärmedämmung und die Dachabdichtungsbahn fachgerecht gemäß Herstellerangaben aufbringen. Den Ausschnitt für den b/s/t Notüberlauf entsprechend der Dimension ausschneiden.

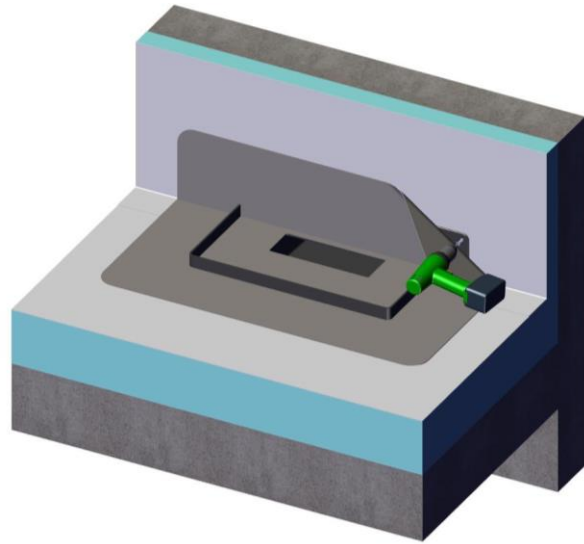


Schritt 3 Den b/s/t Notüberlauf durch die Attika schieben. Entstehende Hohlräume fachgerecht ausfüllen.

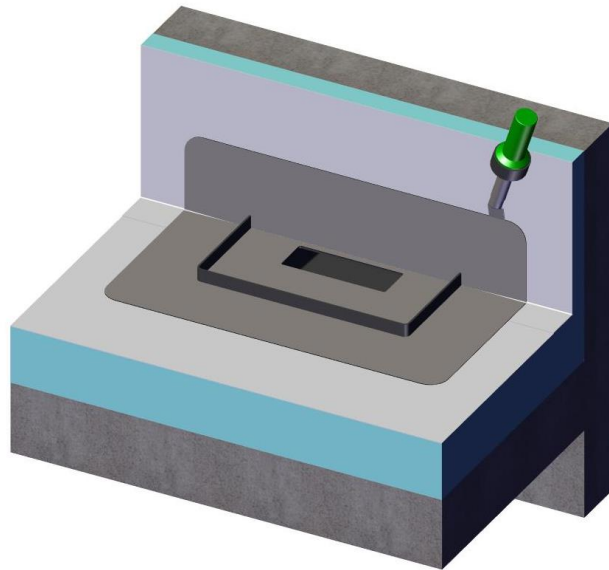
Hinweis: Den b/s/t Notüberlauf beim Einschieben und Herausziehen nicht an der Grundplatte oder Anschlussmanschette belasten, sondern mit den Händen innen in das Rohr hineingreifen.



Schritt 4 Die Grundplatte des b/s/t Notüberlaufs fachgerecht befestigen.



Schritt 5 Die Anschlussmanschette des b/s/t Notüberlaufs fachgerecht mit der Dachabdichtungsbahn verschweißen.



Die b/s/t GmbH Koch Kunststofftechnologie behält sich das Recht auf technische Änderungen vor.