

Montageanleitung - b/s/t PVC Grundkörper mit b/s/t PE Notüberlauf S (Aufstockelement) DN 50 - 150



b/s/t Notüberlauf mit systemgerechter Anschlussmanschette
b/s/t Einbauteile sind lastfrei einzubauen

Allgemeine Hinweise

Beim Einbau von Flachdachentwässerungselementen sind die entsprechenden Normen und Fachregeln, welche zum Zeitpunkt des Einbaus gültig sind, zu beachten. Im Besonderen:

DIN EN 12056-3, Schwerkraftentwässerungsanlagen innerhalb von Gebäuden
DIN 1986-100, Entwässerungsanlagen für Gebäude und Grundstücke
Flachdachrichtlinie
Verlegerichtlinien der Dachbahnhersteller

Einige wichtige Punkte, die zu beachten sind

Die Unterkante des Notüberlaufs muss oberhalb der erforderlichen Stauhöhe (Druckhöhe) des gewählten Dachablaufs liegen. Es wird empfohlen, die Notüberläufe grundsätzlich auf Anstauhöhe des Dachablaufs und nicht höher einzubauen. Bei Dächern mit Auflast, Bekiesung, Begrünung, etc., wird davon ausgegangen, dass der überschüssige Wasseranteil auf der Oberfläche von Auflast, Kies, Begrünung, etc. abfließt. Daher ist die Einbauhöhe der Notentwässerung mindestens bis auf Oberkante der Auflast, Belag zu setzen. Der höhere Wert (Anstauhöhe Gully, Oberkante Auflast) gilt.

Notentwässerungen dürfen nicht ins Grundleitungssystem geführt werden, sondern müssen frei auf schadlos überflutbare Grundstücksflächen entwässert werden.

b/s/t Notüberläufe sind fachgerecht in der Attika zu befestigen. Längenausdehnungen durch die verschiedenen Dach- und Fassadenkonstruktionen sind dabei zu berücksichtigen.

Der Einbau von Entwässerungselementen ist nur von qualifiziertem Fachpersonal durchzuführen, da ein unsachgemäßes Einbauen zu großen Schäden führen kann.

Notüberläufe müssen zu Wartungszwecken ungehindert zugänglich sein.

Um die Funktionssicherheit der Flachdachgullys zu gewährleisten, müssen diese mindestens zweimal pro Jahr gewartet werden. Sollte sich die Gefahr einer Verstopfung durch Blätter umstehender Bäume etc. erhöhen ist das Wartungsintervall zu verkürzen.

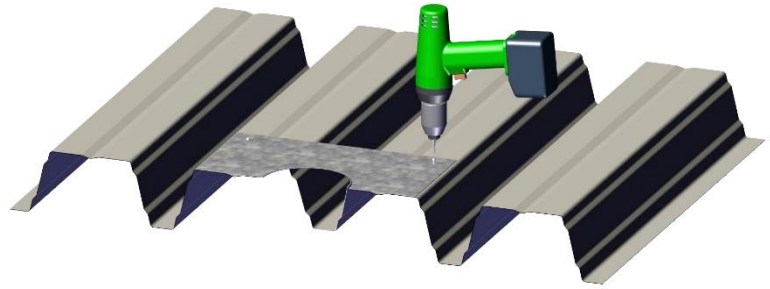
Verschmutzungen sowie Fremdkörper sind zu entfernen, um einen freien Zulauf zum Entwässerungselement zu gewährleisten.

Fehlende oder defekte Teile sind zu ersetzen.

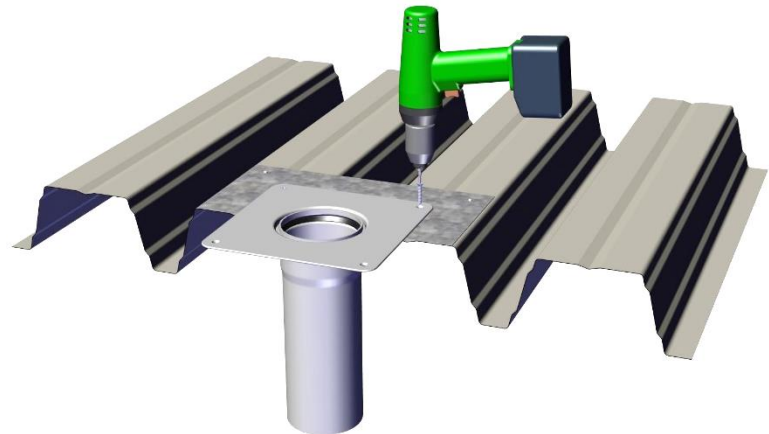
Montagebeispiel auf Trapezblech

Schritt 1 Ausschnitt für den b/s/t PVC Grundkörper am Tiefpunkt der Dachkonstruktion entsprechend des Durchmessers ausnehmen. Bei Stahltrapezprofilen müssen die Kanten vor Korrosion geschützt werden.

Bei Stahltrapezprofilen ist nach DIN 18077 ein Verstärkungsblech mit der Unterkonstruktion zu verschrauben. Es ist auf eine geeignete Auflagefläche zu achten.

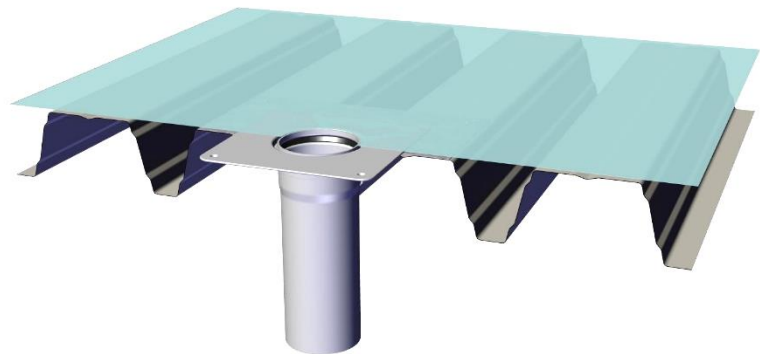


Schritt 2 Den b/s/t PVC Grundkörper in das Verstärkungsblech einsetzen und entsprechend der Einbausituation fachgerecht mechanisch fixieren.

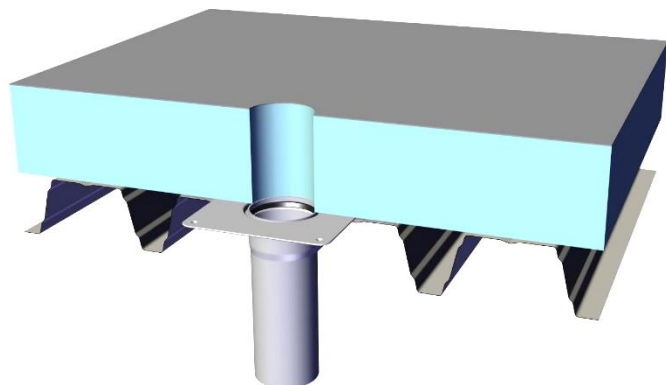


Schritt 3 Die Dampfsperre fachgerecht aufbringen und mit dem b/s/t PVC Grundkörper gemäß der Herstellerangaben verkleben oder verschweißen.

Hinweis: Die Dampfsperre ist in der Regel als dichte Ebene herzustellen. Dadurch wird ein mögliches Schadensrisiko verringert.



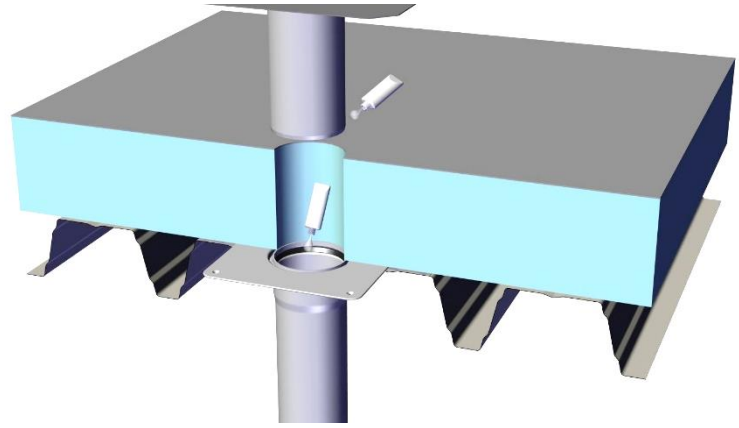
Schritt 4 Die Wärmedämmung und die Dachabdichtungsbahn fachgerecht gemäß Herstellerangaben aufbringen und entsprechend des Durchmessers des b/s/t Notüberlaufs ausschneiden.



Schritt 5 Um eine sichere Verbindung und Dichtigkeit zu gewährleisten, muss der b/s/t Notüberlauf S durch den Dichtring des b/s/t PVC Grundkörpers geschoben werden.

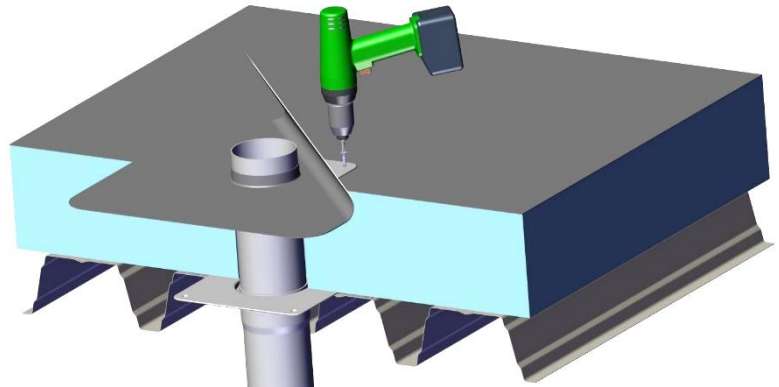
Auf die richtige Länge des b/s/t Notüberlaufs S achten.

Vor dem Einsetzen des b/s/t Notüberlaufs S, die Dichtung im b/s/t PVC Grundkörper und den b/s/t Notüberlauf S mit Gleitmittel versehen.

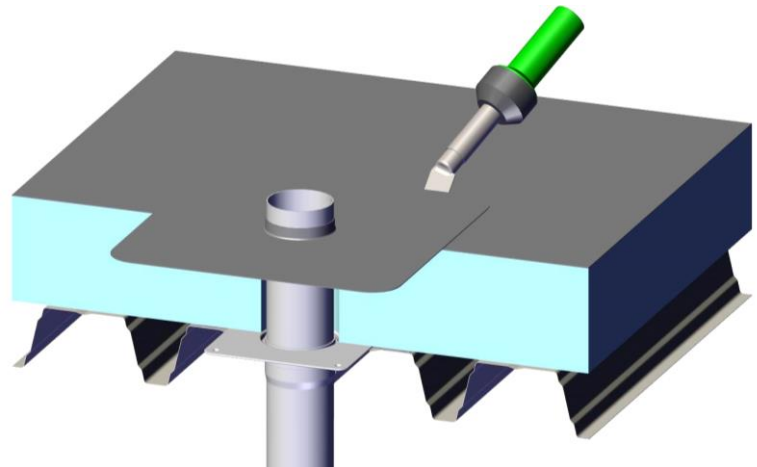


Schritt 6 Den b/s/t Notüberlauf S in den b/s/t PVC Grundkörper schieben und fachgerecht befestigen.

Hinweis: Den b/s/t Notüberlauf S beim Einschieben und Herausziehen nicht an der Grundplatte oder Anschlussmanschette belasten, sondern mit den Händen innen in das Rohr hineingreifen.



Schritt 7 Die Anschlussmanschette des b/s/t Notüberlaufs S fachgerecht mit der Dachabdichtungsbahn verschweißen.



Die b/s/t GmbH Koch Kunststofftechnologie behält sich das Recht auf technische Änderungen vor.